



# DOSATRON®

An Ingersoll Rand Business



## D14MZ3000-D - 14 GPM ESQUEMAS INTERACTIVOS

### ESPECIFICACIONES

- 1:3000 - 1:333
- 4.3 - 85 PSI
- 3/4" NPT Connection

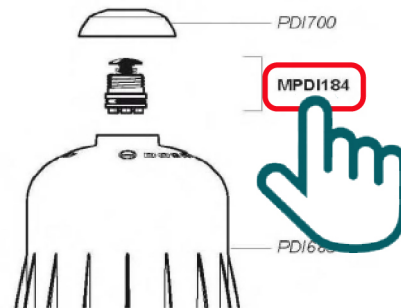
### RECOMENDACIONES

- Filtro de malla de 200/80 micrones antes de la unidad

### MANTENIMIENTO

- Mini Kit de Mantenimiento  
Parte #: [PJDI139MINI](#)  
para mantenimiento regular
- Kit de Empaques  
Parte #: [PJDI139](#)  
para mantenimiento anual
- Kit Renovación  
Parte #: [MKD14MZ3000](#)  
extiende la vida de su unidad
- Kit Pistón  
Parte #: [PPDI034](#)

### INSTRUCCIONES

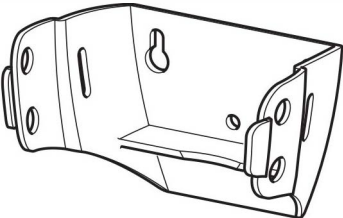
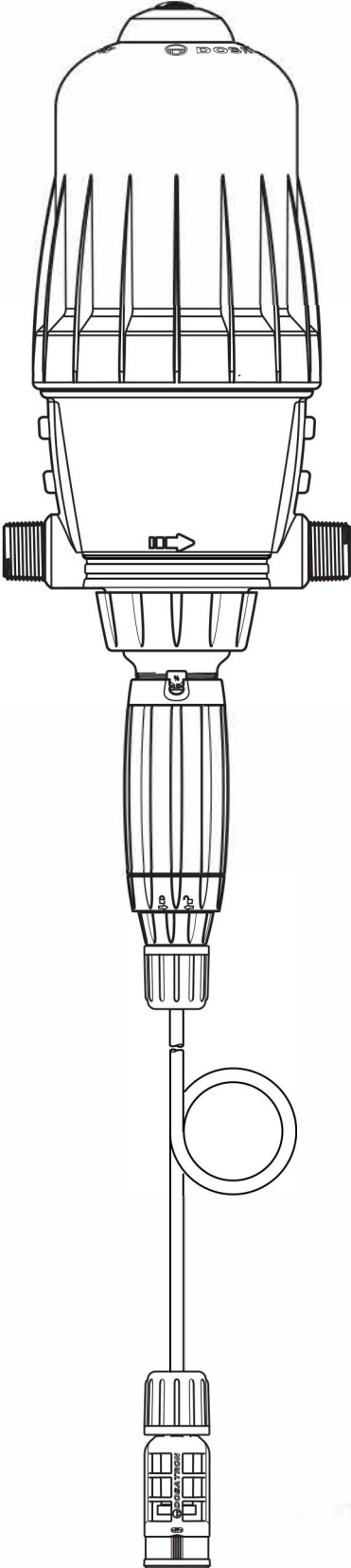


- Haga clic en el # de parte, para visitar la página
- Regrese a este documento con la flecha



# D14MZ3000-D

14 GPM - 1:333 - 1:3000  
3 m<sup>3</sup>/h - 0.3 - 0.03%  
4.3 - 85 psi  
0.3 - 6 bar

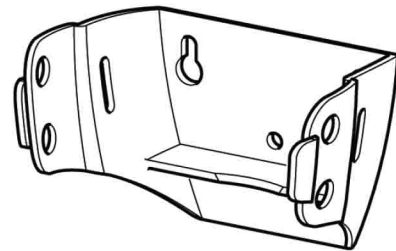
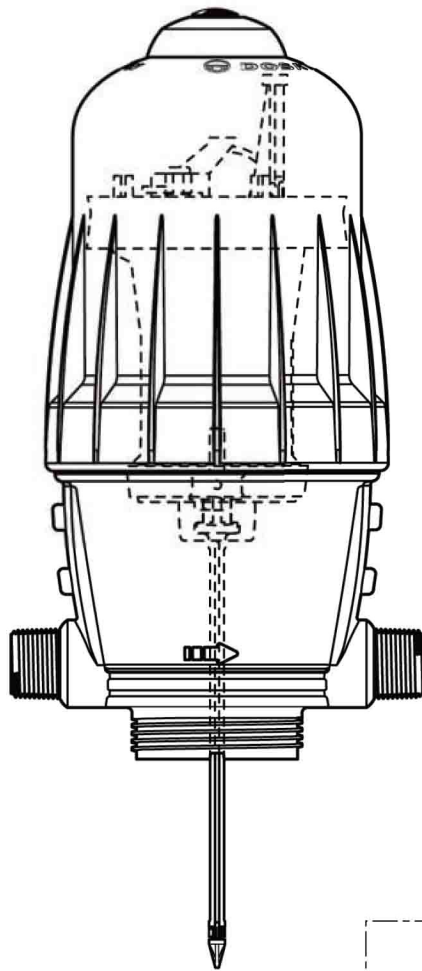


© DOSATRON INTERNATIONAL S.A.S. 2010  
D14MZ3000/0410/D1

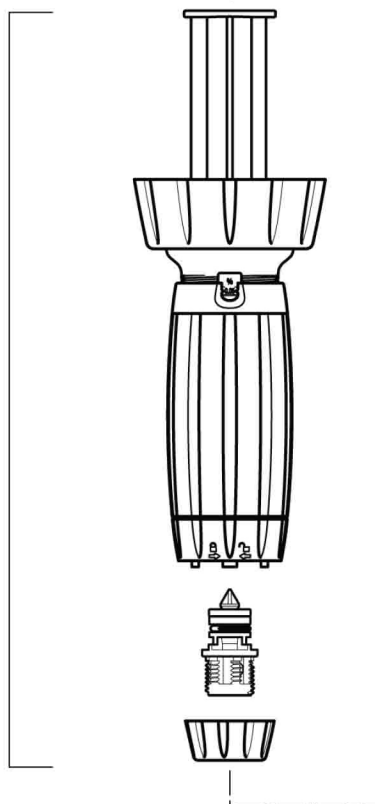
# D14MZ3000-D

14 GPM - 1:333 - 1:3000  
3 m<sup>3</sup>/h - 0.3 - 0.03%  
4.3 - 85 psi  
0.3 - 6 bar

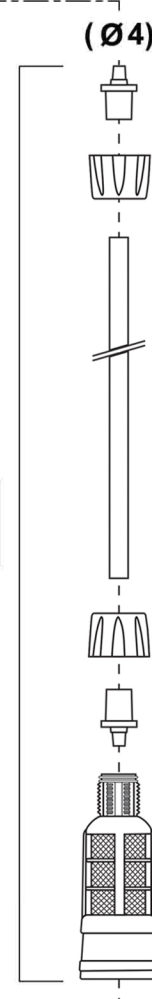
**C+M**



**D**

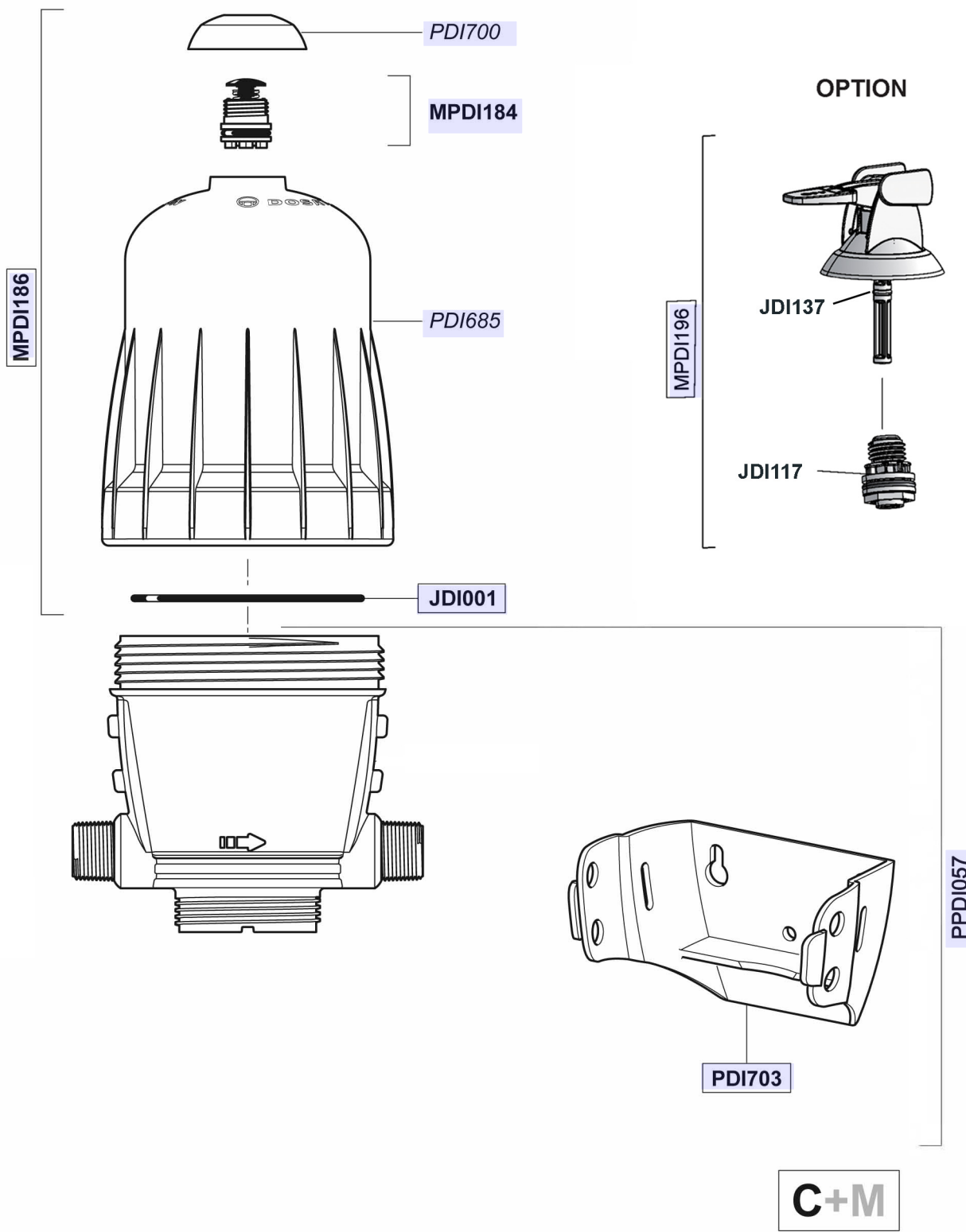


**A**



# D14MZ3000-D

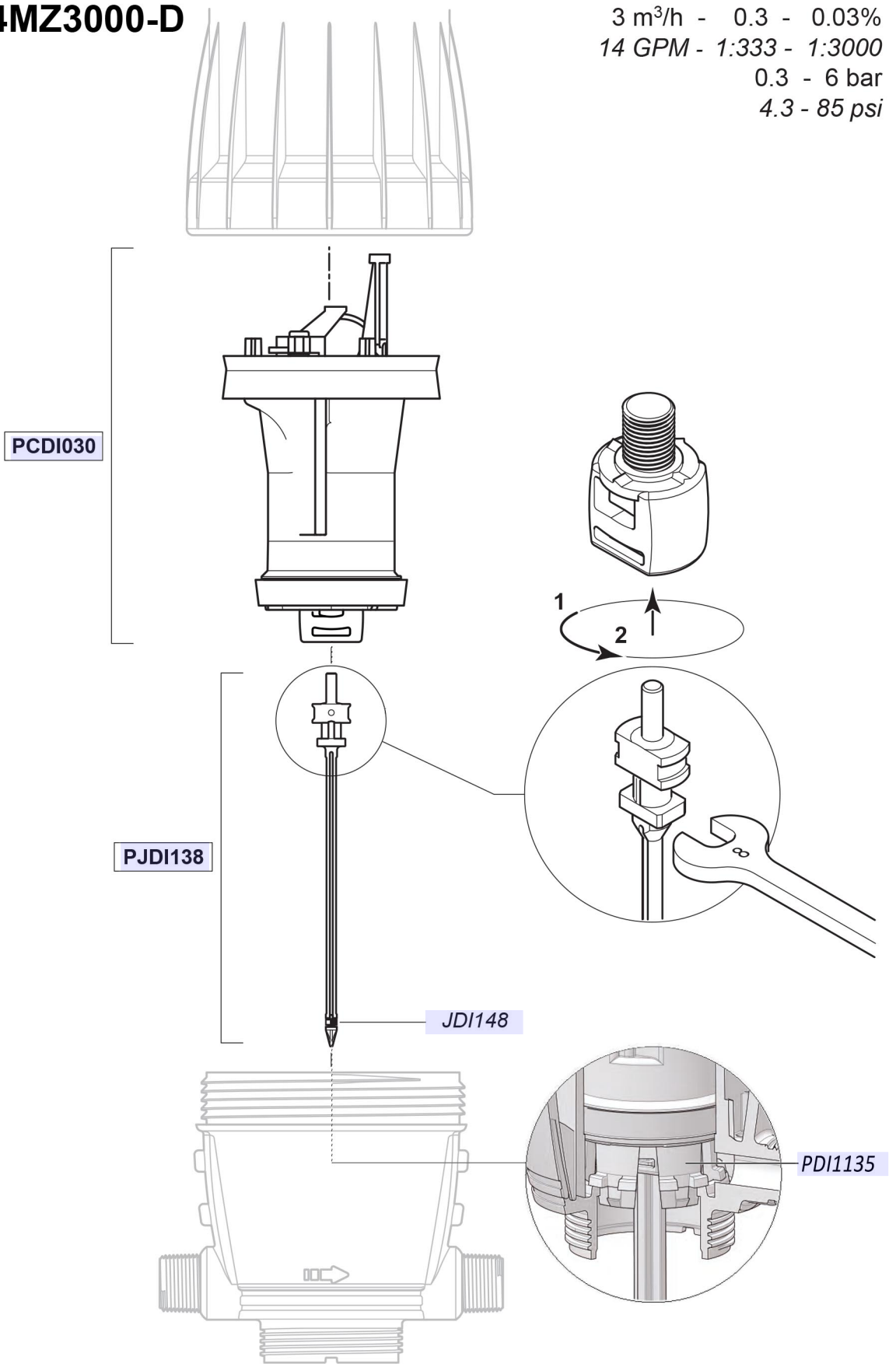
14 GPM - 1:333 - 1:3000  
3 m<sup>3</sup>/h - 0.3 - 0.03%  
4.3 - 85 psi  
0.3 - 6 bar



© DOSATRON INTERNATIONAL S.A.S. 2008  
D14MZ10/0608/D3

# D14MZ3000-D

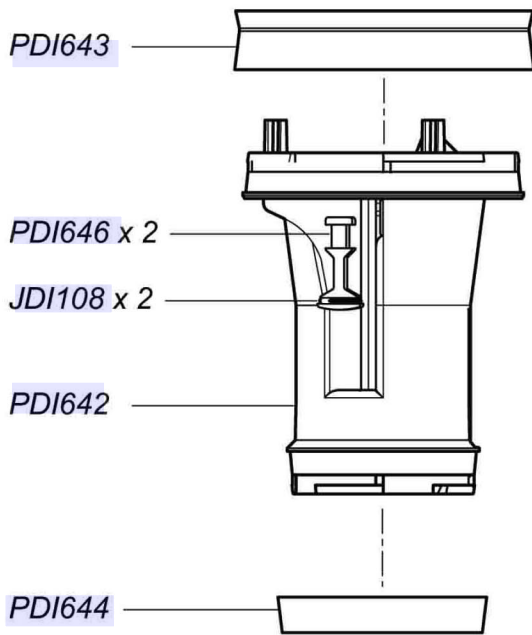
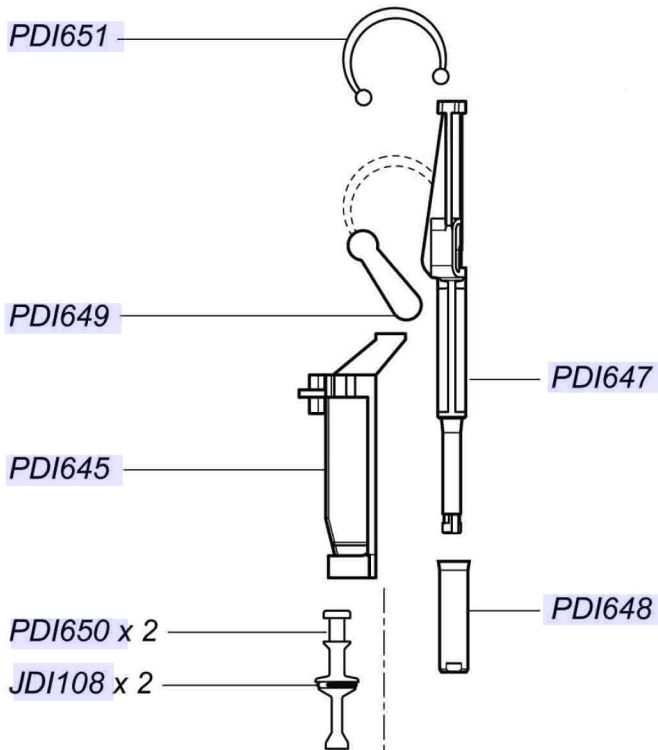
3 m<sup>3</sup>/h - 0.3 - 0.03%  
14 GPM - 1:333 - 1:3000  
0.3 - 6 bar  
4.3 - 85 psi



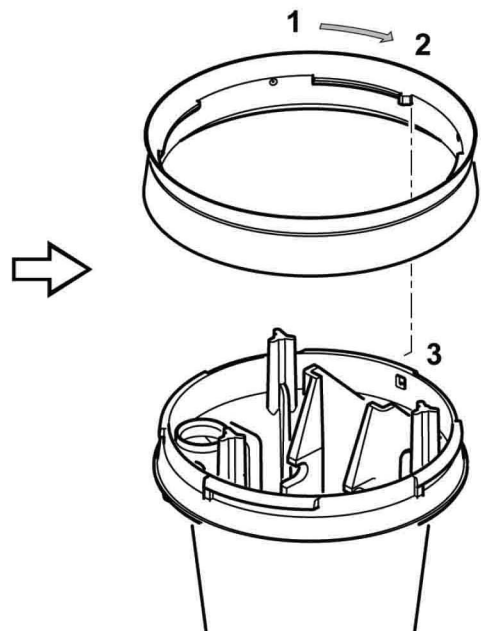
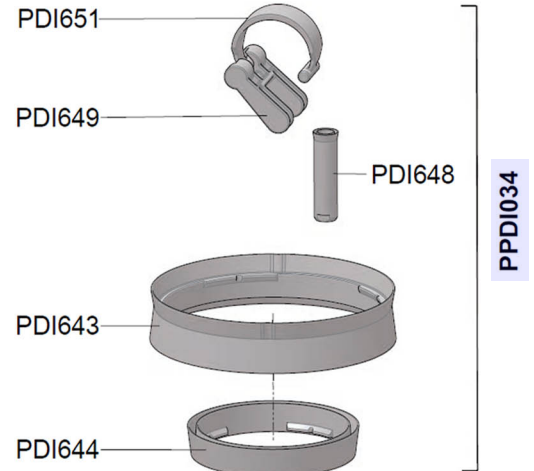
# D14MZ3000-D

14 GPM - 1:333 - 1:3000  
 3 m<sup>3</sup>/h - 0.3 - 0.03%  
 4.3 - 85 psi  
 0.3 - 6 bar

PCDI030

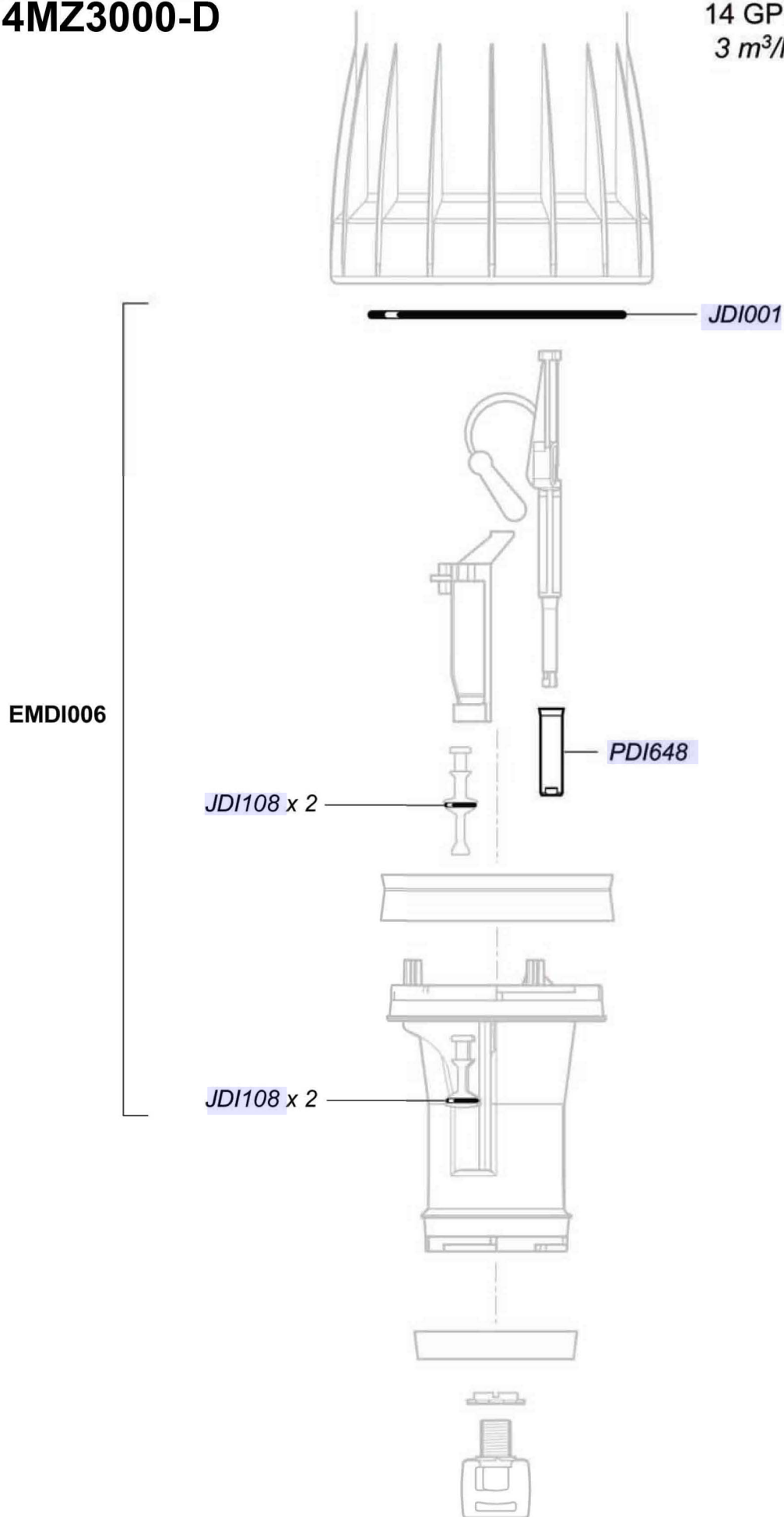


PPDI035



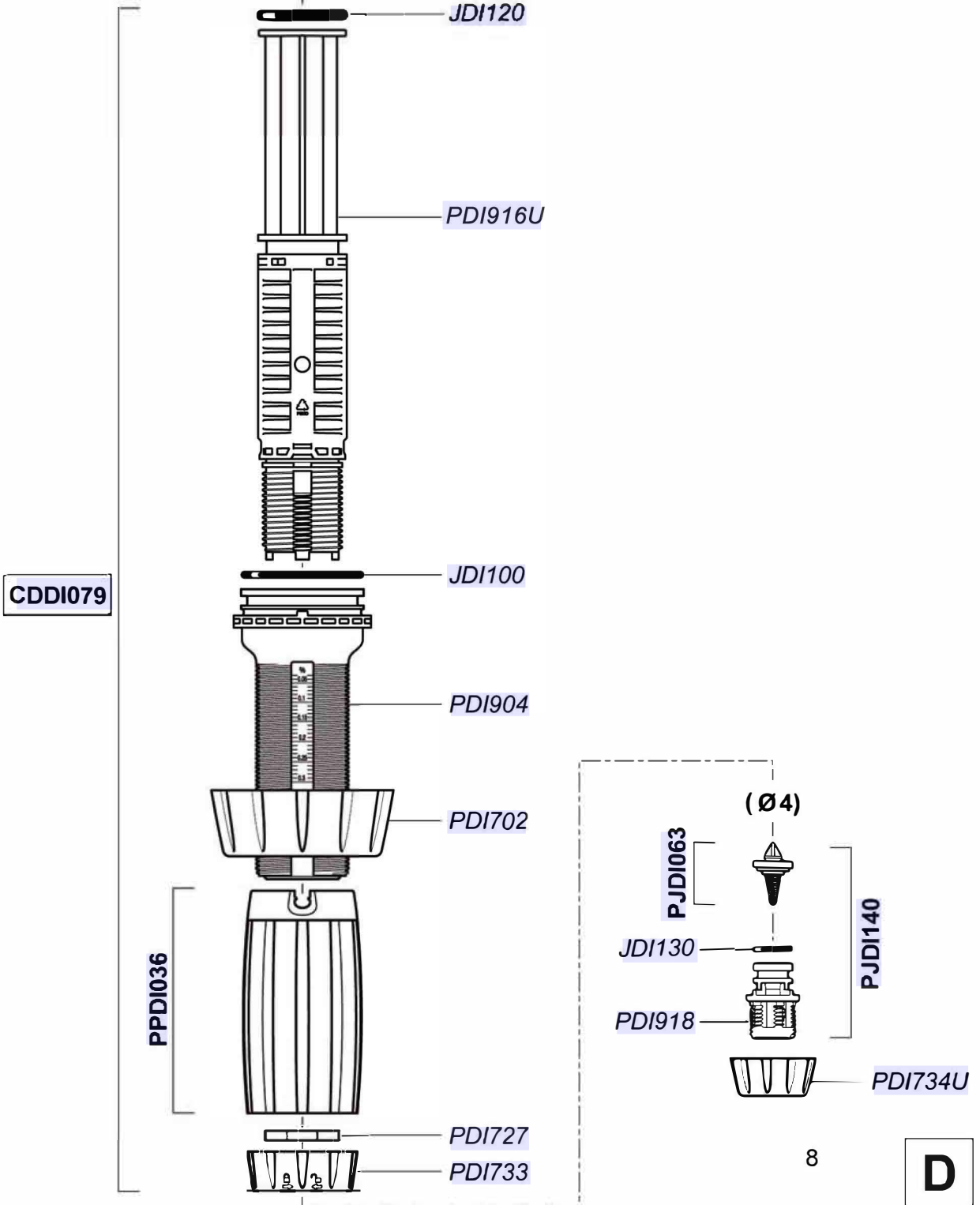
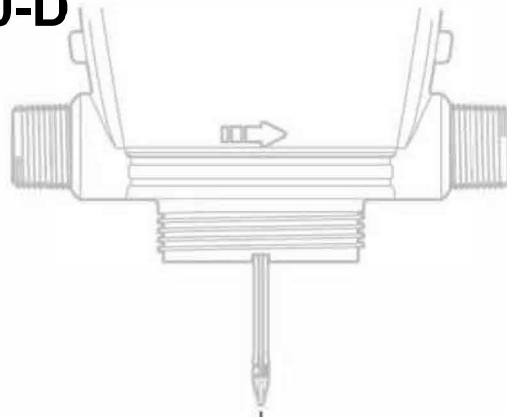
# D14MZ3000-D

14 GPM - 1:333 - 1:3000  
3 m<sup>3</sup>/h - 0.3 - 0.03%  
4.3 - 85 psi  
0.3 - 6 bar



# D14MZ3000-D

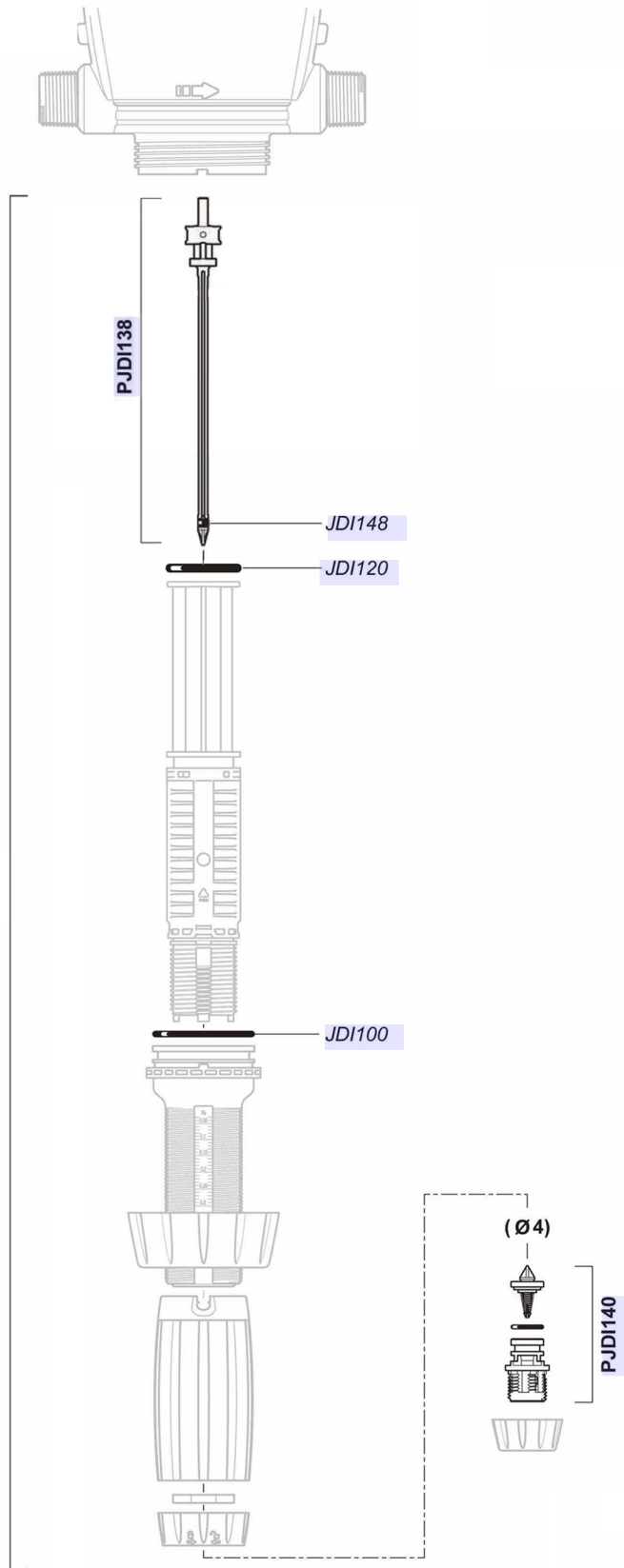
14 GPM - 1:333 - 1:3000  
 3 m<sup>3</sup>/h - 0.3 - 0.03%  
 4.3 - 85 psi  
 0.3 - 6 bar





# D14MZ3000-D

14 GPM - 1:333 - 1:3000  
3 m<sup>3</sup>/h - 0.3 - 0.03%  
4.3 - 85 psi  
0.3 - 6 bar



© DOSATRON INTERNATIONAL S.A.S. 2010  
D14MZ3000/0410/D8

**D**

# D14MZ3000-D

14 GPM - 1:333 - 1:3000  
3 m<sup>3</sup>/h - 0.3 - 0.03%  
4.3 - 85 psi  
0.3 - 6 bar

