



# DOSATRON®

An Ingersoll Rand Business



## D14MZ5-D - 14 GPM ESQUEMAS INTERACTIVOS

### ESPECIFICACIONES

- 1:200 - 1:20
- 4.3 - 85 PSI
- Conexión 3/4" NPT

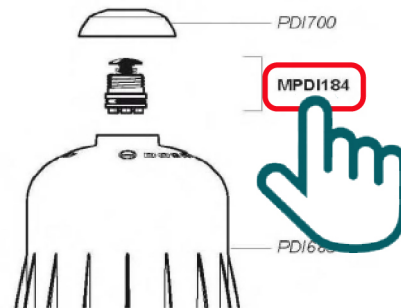
### RECOMENDACIONES

- Filtro de malla de 200/80 micrones antes de la unidad

### MANTENIMIENTO

- Kit de Empaques  
Parte #: [PJDI120](#)  
para mantenimiento anual
- Kit de Empaques - Viscoso  
Parte #: [PJDI120V](#)  
para mantenimiento anual
- Kit Renovación  
Parte #: [MKD14MZ5](#)  
extiende la vida de su unidad
- Kit Pistón  
Parte #: [PPDI034](#)

### INSTRUCCIONES

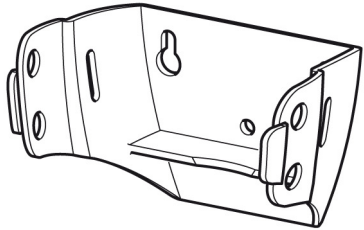
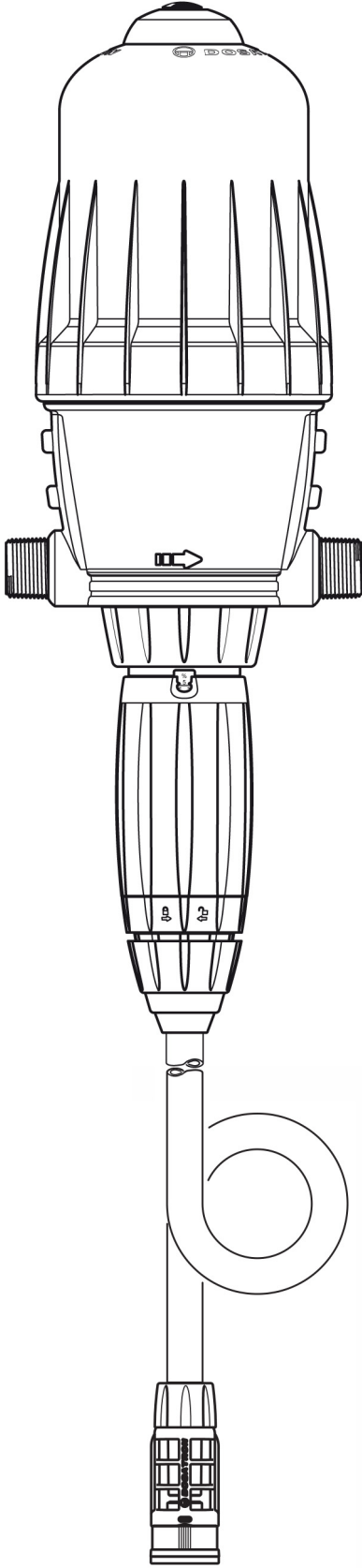


- Haga clic en el # de parte, para visitar la página
- Regrese a este documento con la flecha



14 GPM - 1:200 - 1:20  
3 m<sup>3</sup>/h - 0.5 - 5 %  
4.3 - 85 psi  
0.3 - 6 bar

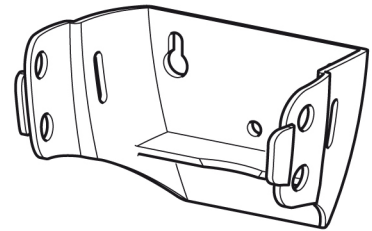
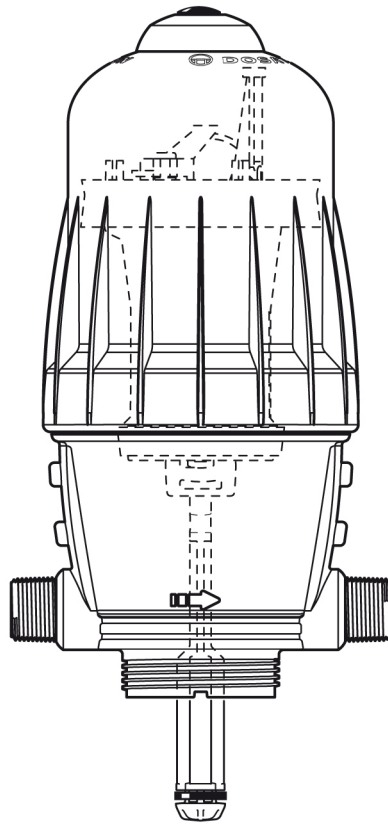
**D14MZ5-D**  
**Lavado de**  
**Vehículos**



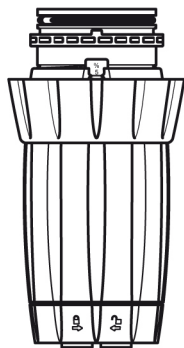
**D14MZ5-D**  
**Lavado de**  
**Vehículos**

14 GPM - 1:200 - 1:20  
3 m<sup>3</sup>/h - 0.5 - 5 %  
4.3 - 85 psi  
0.3 - 6 bar

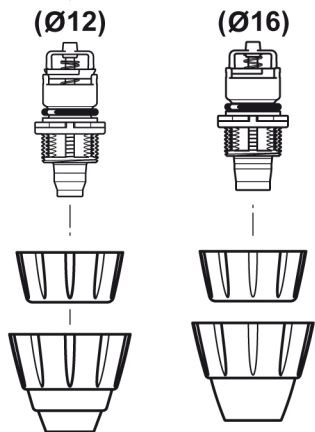
**C+M**



**A**

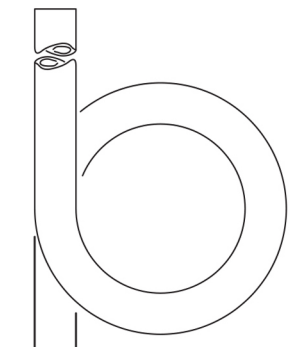
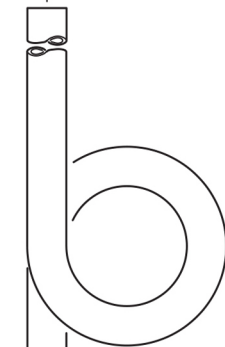


**D**



(Ø12)

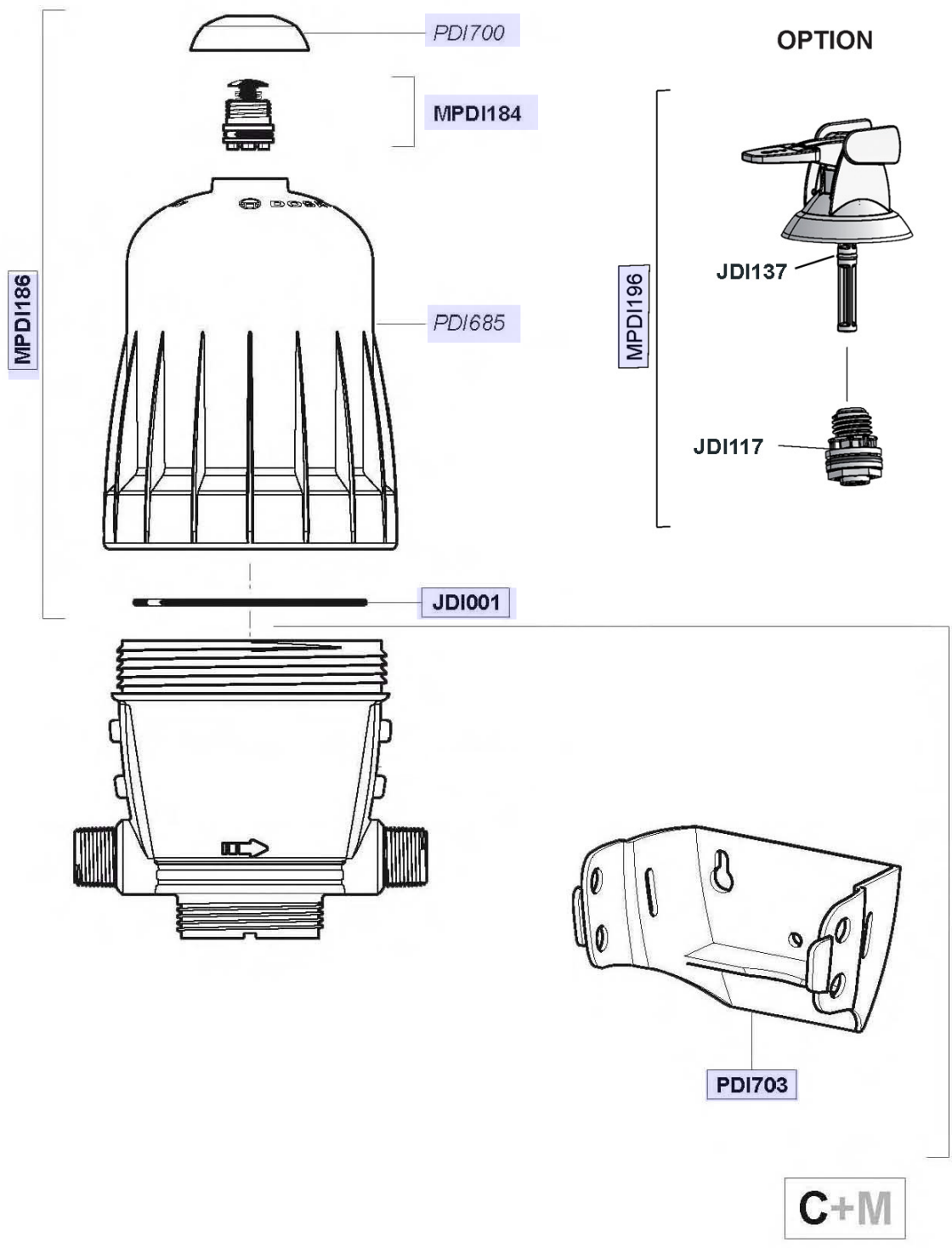
(Ø16)



**Option "V"**

# D14MZ5-D Lavado de Vehículos

14 GPM - 1:200 - 1:20  
 3 m³/h - 0.5 - 5 %  
 4.3 - 85 psi  
 0.3 - 6 bar



© DOSATRON INTERNATIONAL S.A.S. 2008  
 D14MZ2/0608/D3



**D14MZ5-D**  
**Lavado de**  
**Vehículos**

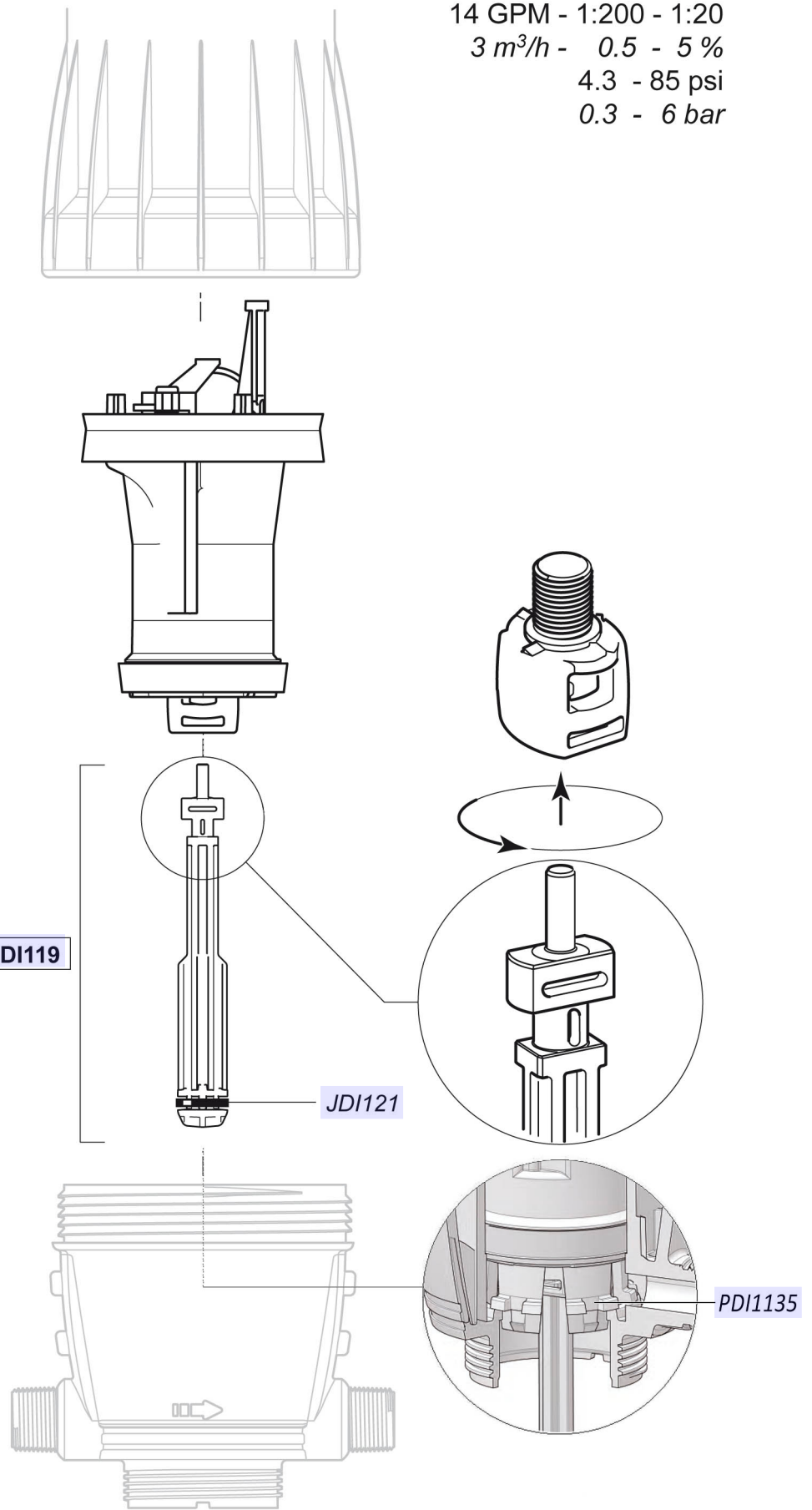
14 GPM - 1:200 - 1:20  
3 m<sup>3</sup>/h - 0.5 - 5 %  
4.3 - 85 psi  
0.3 - 6 bar

PCDI030

PJDI119

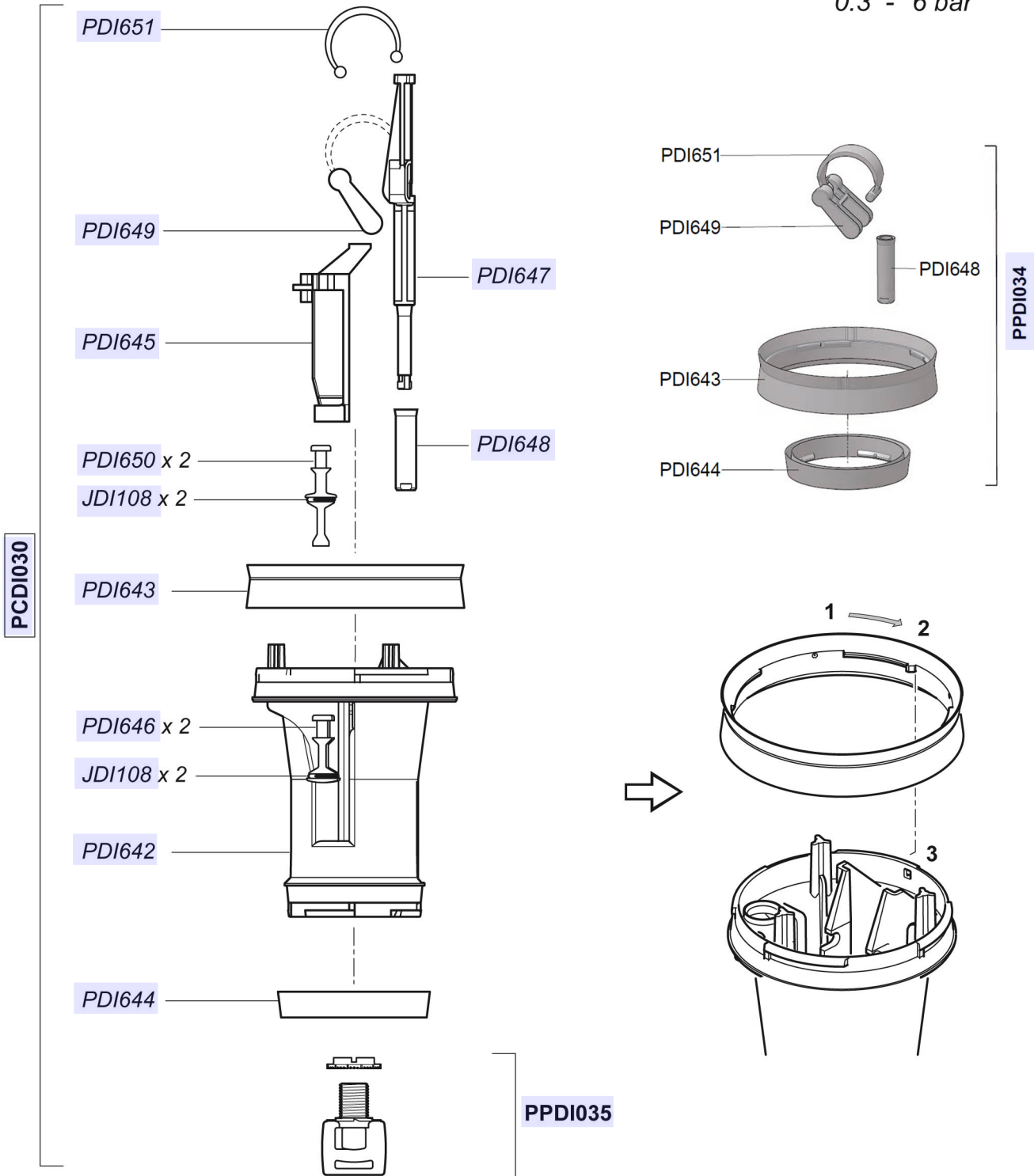
JD1121

PD1135



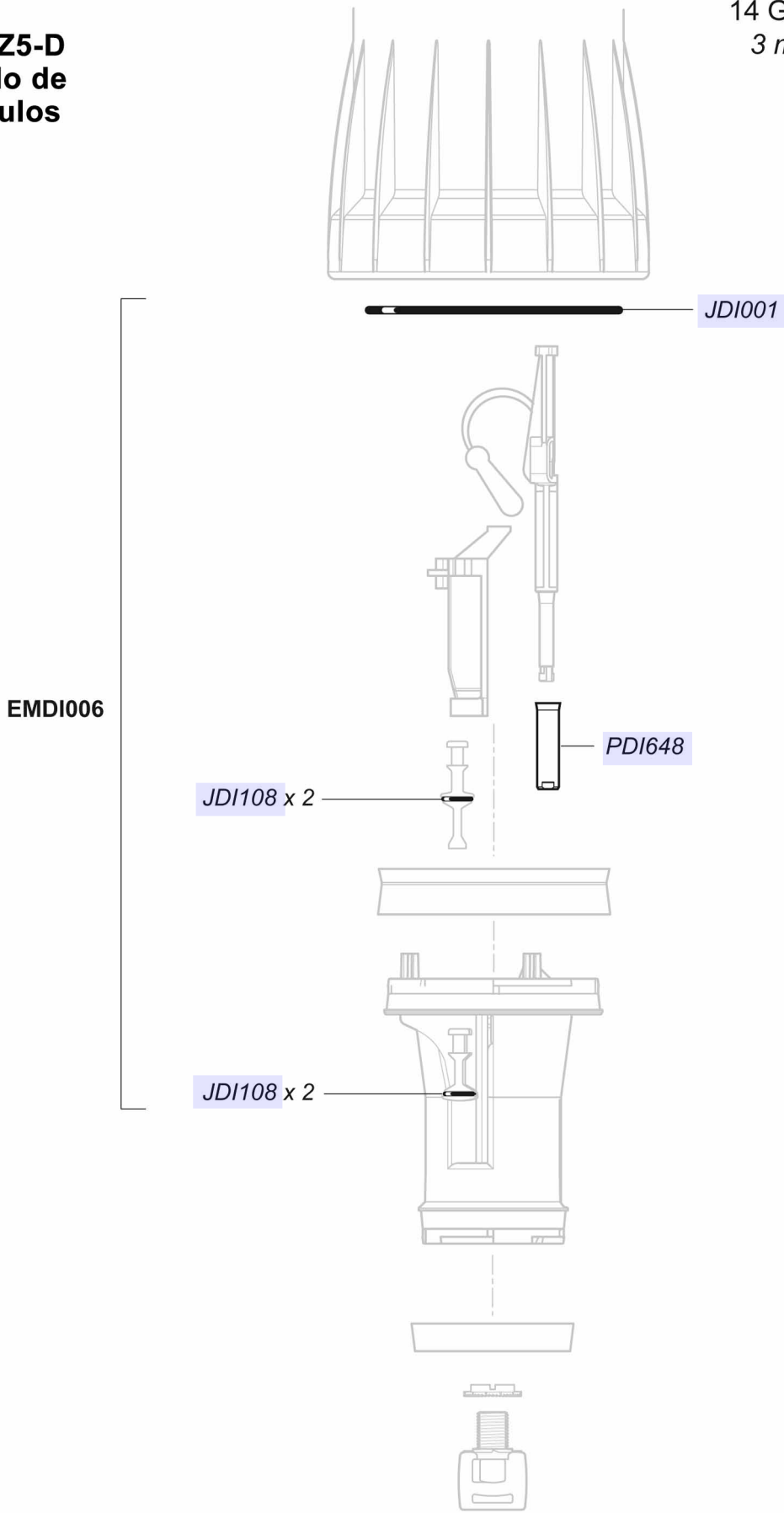
**D14MZ5-D**  
**Lavado de**  
**Vehículos**

14 GPM - 1:200 - 1:20  
 3 m<sup>3</sup>/h - 0.5 - 5 %  
 4.3 - 85 psi  
 0.3 - 6 bar



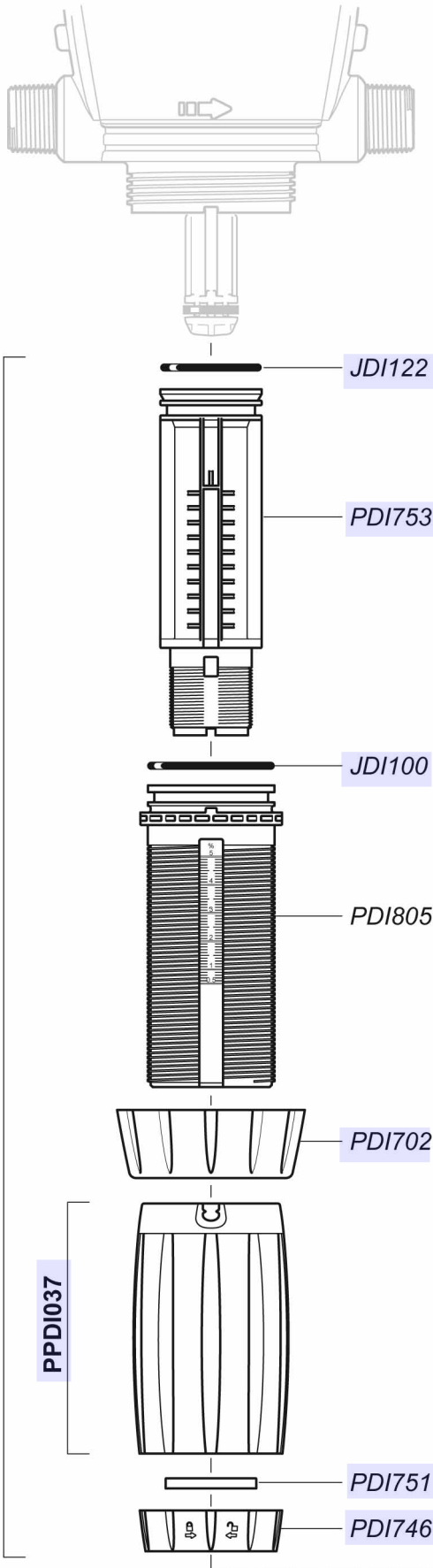
**D14MZ5-D**  
**Lavado de**  
**Vehículos**

14 GPM - 1:200 - 1:20  
3 m<sup>3</sup>/h - 0.5 - 5 %  
4.3 - 85 psi  
0.3 - 6 bar

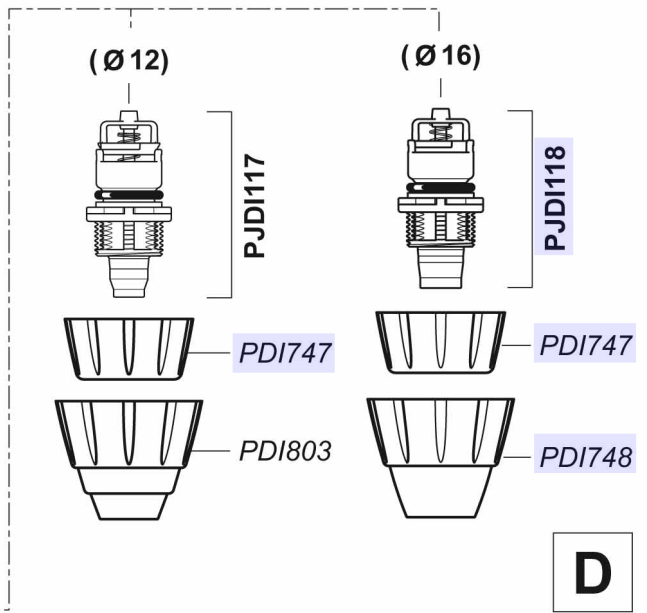


**D14MZ5-D**  
**Lavado de**  
**Vehículos**

14 GPM - 1:200 - 1:20  
 3 m<sup>3</sup>/h - 0.5 - 5 %  
 4.3 - 85 psi  
 0.3 - 6 bar



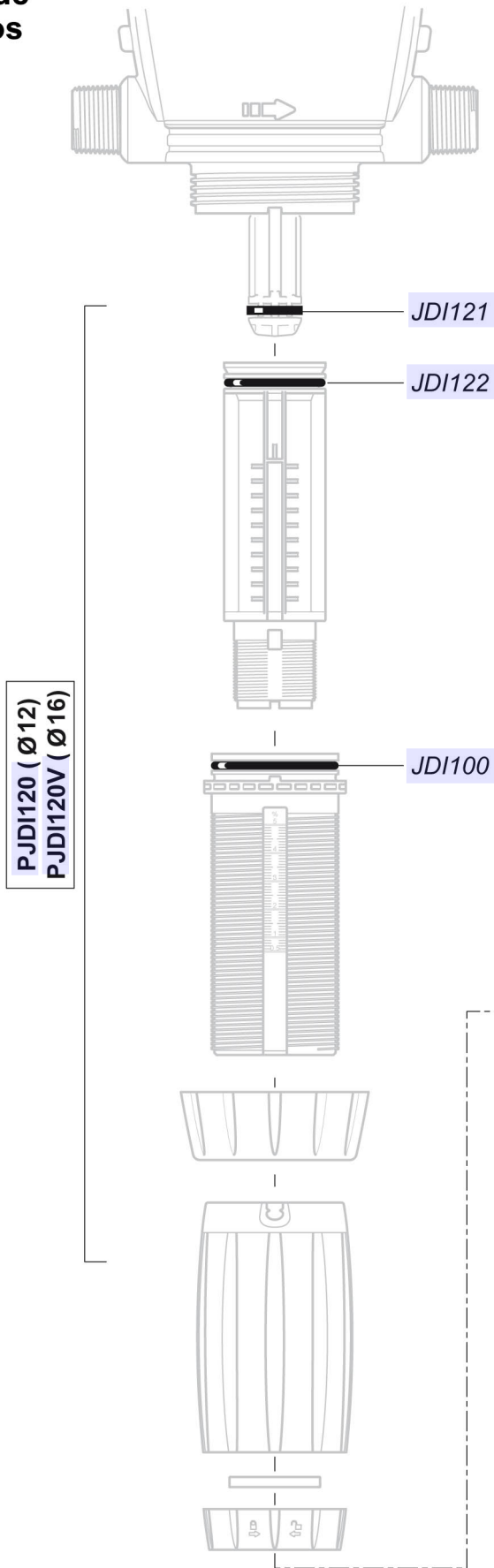
**Option "V"**



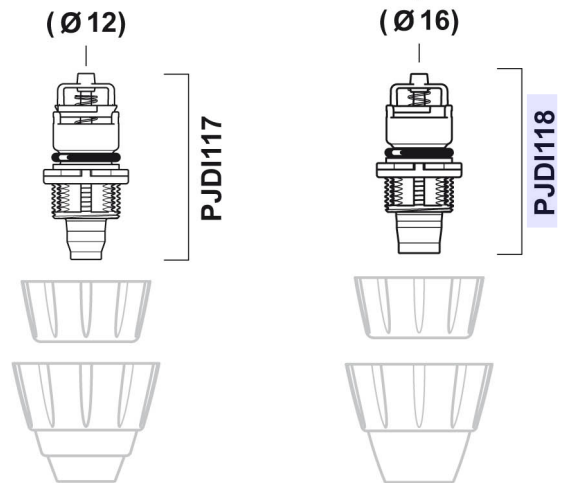


**D14MZ5-D**  
**Lavado de**  
**Vehículos**

14 GPM - 1:200 - 1:20  
 3 m<sup>3</sup>/h - 0.5 - 5 %  
 4.3 - 85 psi  
 0.3 - 6 bar



**Option "V"**



**D**

**D14MZ5-D**  
**Lavado de**  
**Vehículos**

14 GPM - 1:200 - 1:20  
3 m<sup>3</sup>/h - 0.5 - 5 %  
4.3 - 85 psi  
0.3 - 6 bar

