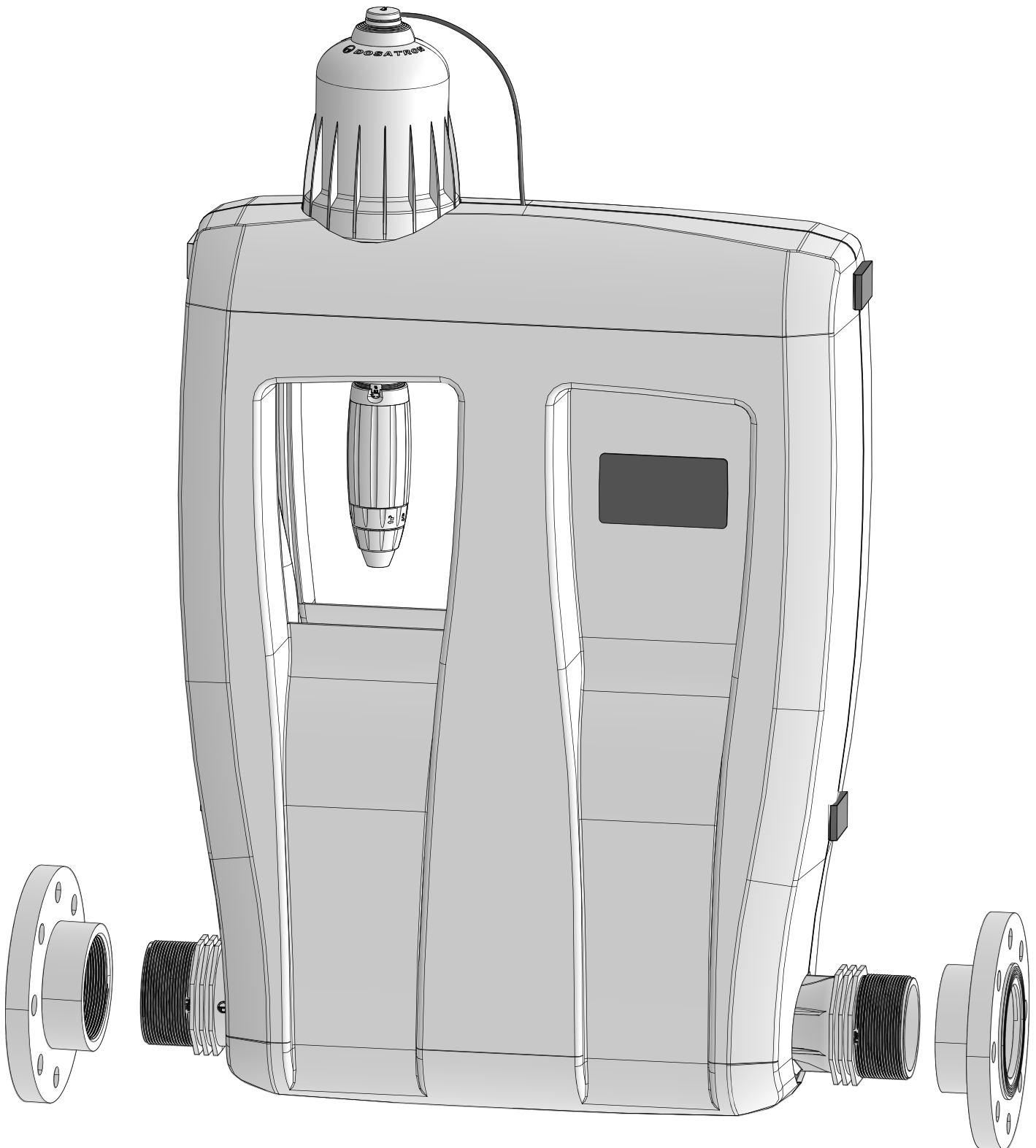


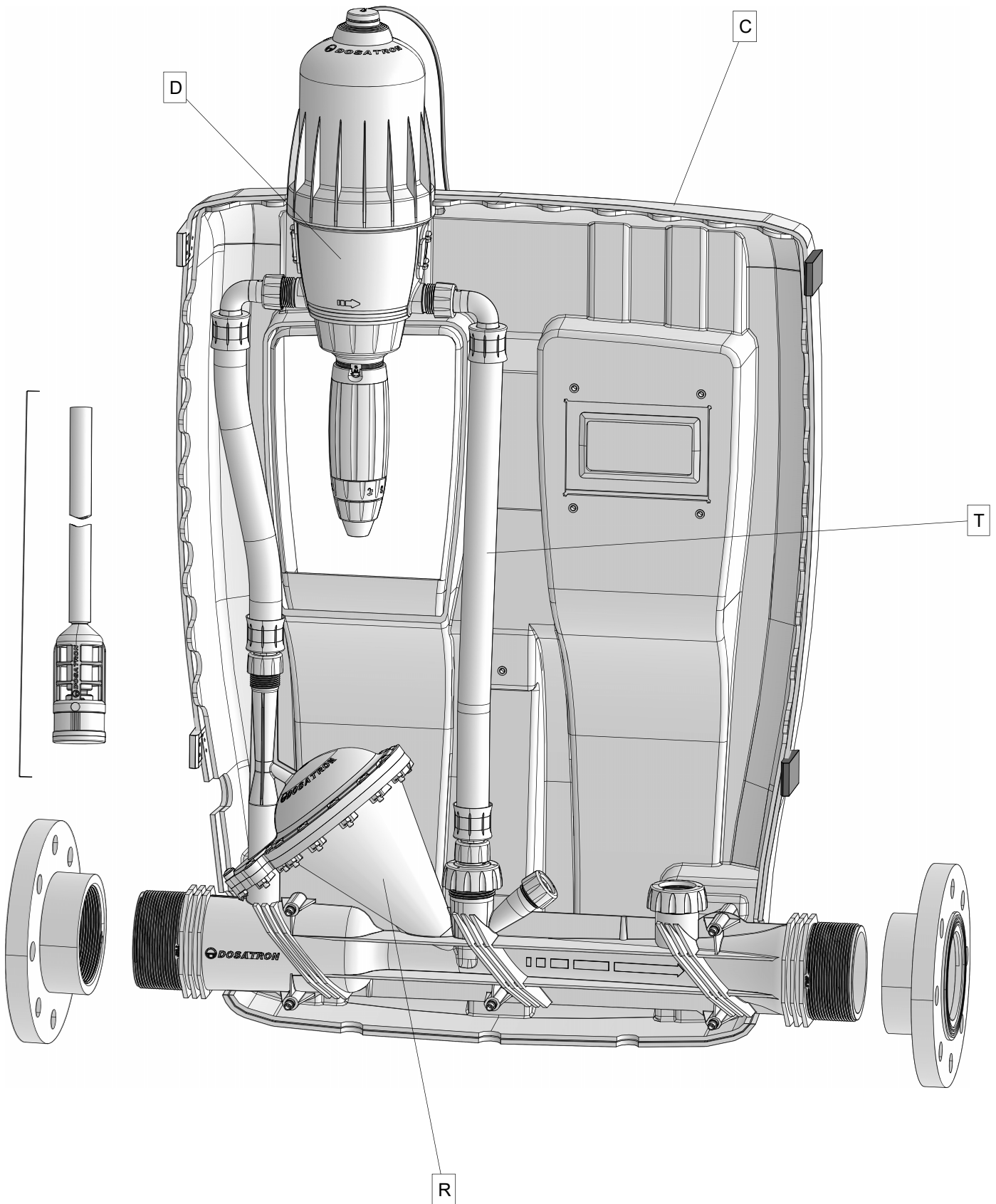
D30CT 0.02 - 0.2 %

30m³/h - 0.02 - 0.2%
132 GPM - 1:5000 - 1:500
0.5 - 8 bar
7.25 - 116 psi



D30CT 0.02 - 0.2 %

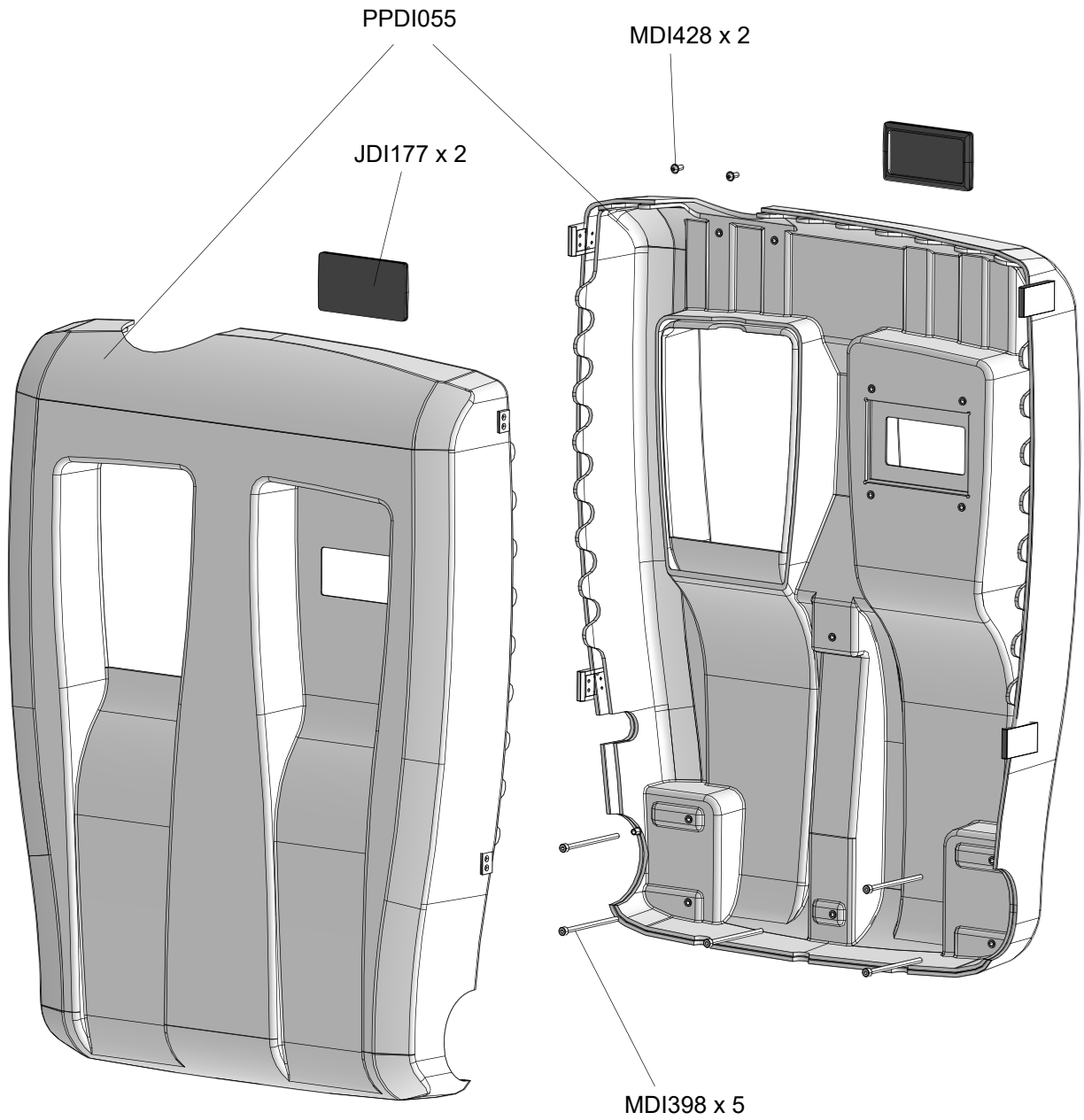
30m³/h - 0.02 - 0.2%
132 GPM - 1:5000 - 1:500
0.5 - 8 bar
7.25 - 116 psi



D30CT 0.02 - 0.2 %

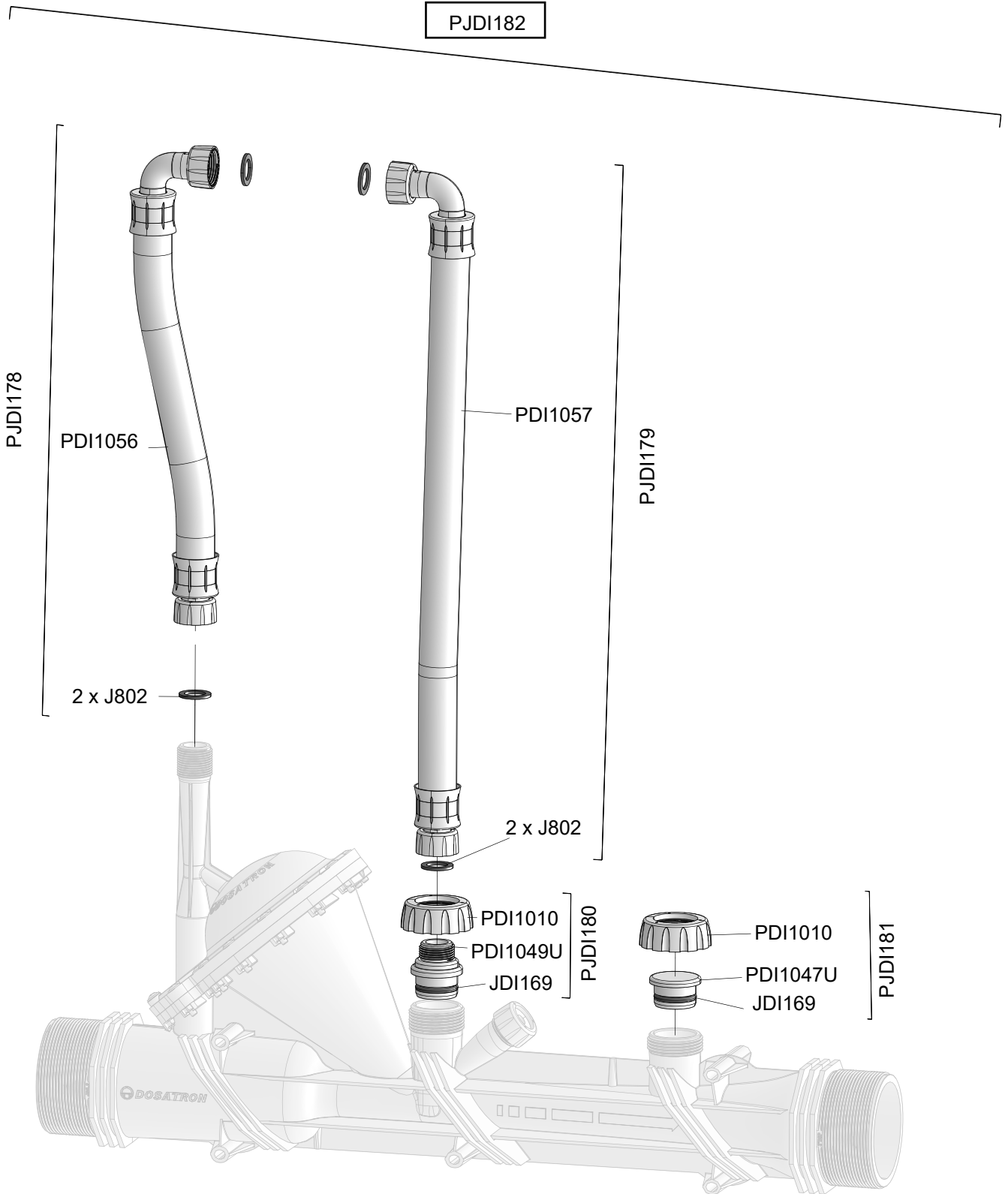
30m³/h - 0.02 - 0.2%
132 GPM - 1:5000 - 1:500
0.5 - 8 bar
7.25 - 116 psi

PJDI176



D30CT 0.02 - 0.2 %

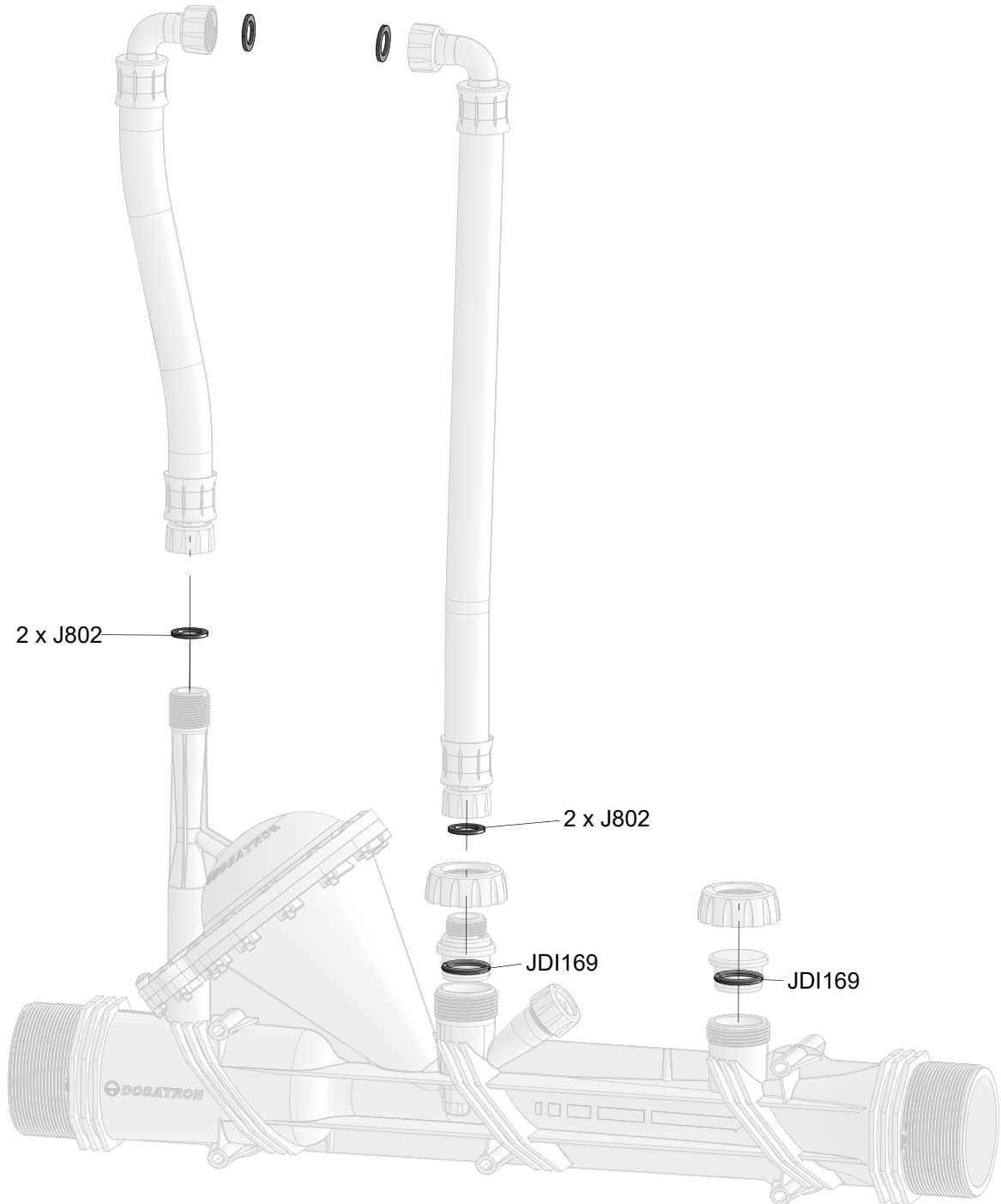
30m³/h - 0.02 - 0.2%
132 GPM - 1:5000 - 1:500
0.5 - 8 bar
7.25 - 116 psi



D30CT 0.02 - 0.2 %

30m³/h - 0.02 - 0.2%
132 GPM - 1:5000 - 1:500
0.5 - 8 bar
7.25 - 116 psi

EMDI009



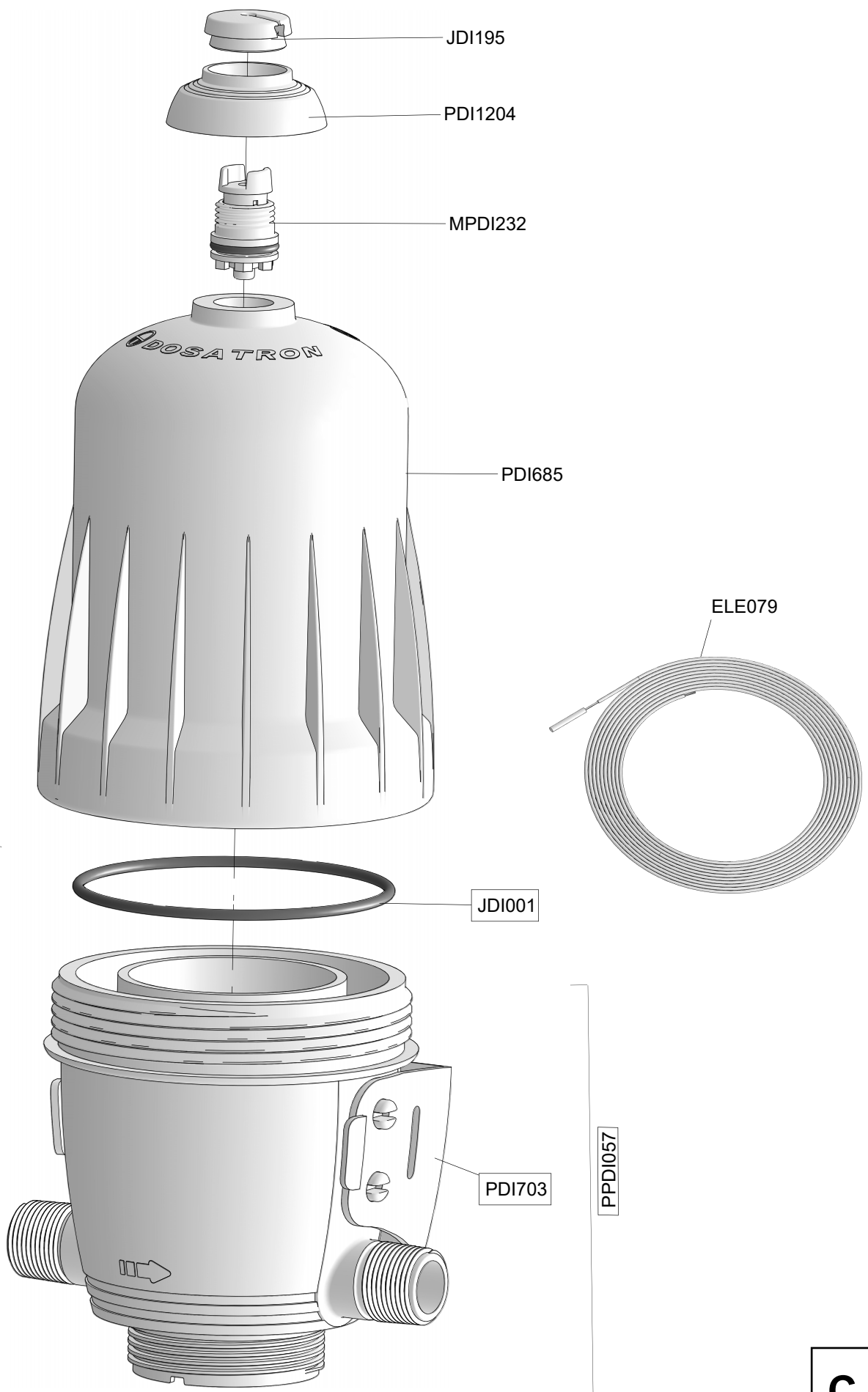
D30CT 0.02 - 0.2 %

30m³/h - 0.02 - 0.2%
132 GPM - 1:5000 - 1:500
0.5 - 8 bar
7.25 - 116 psi

MPDI272

PJDI113

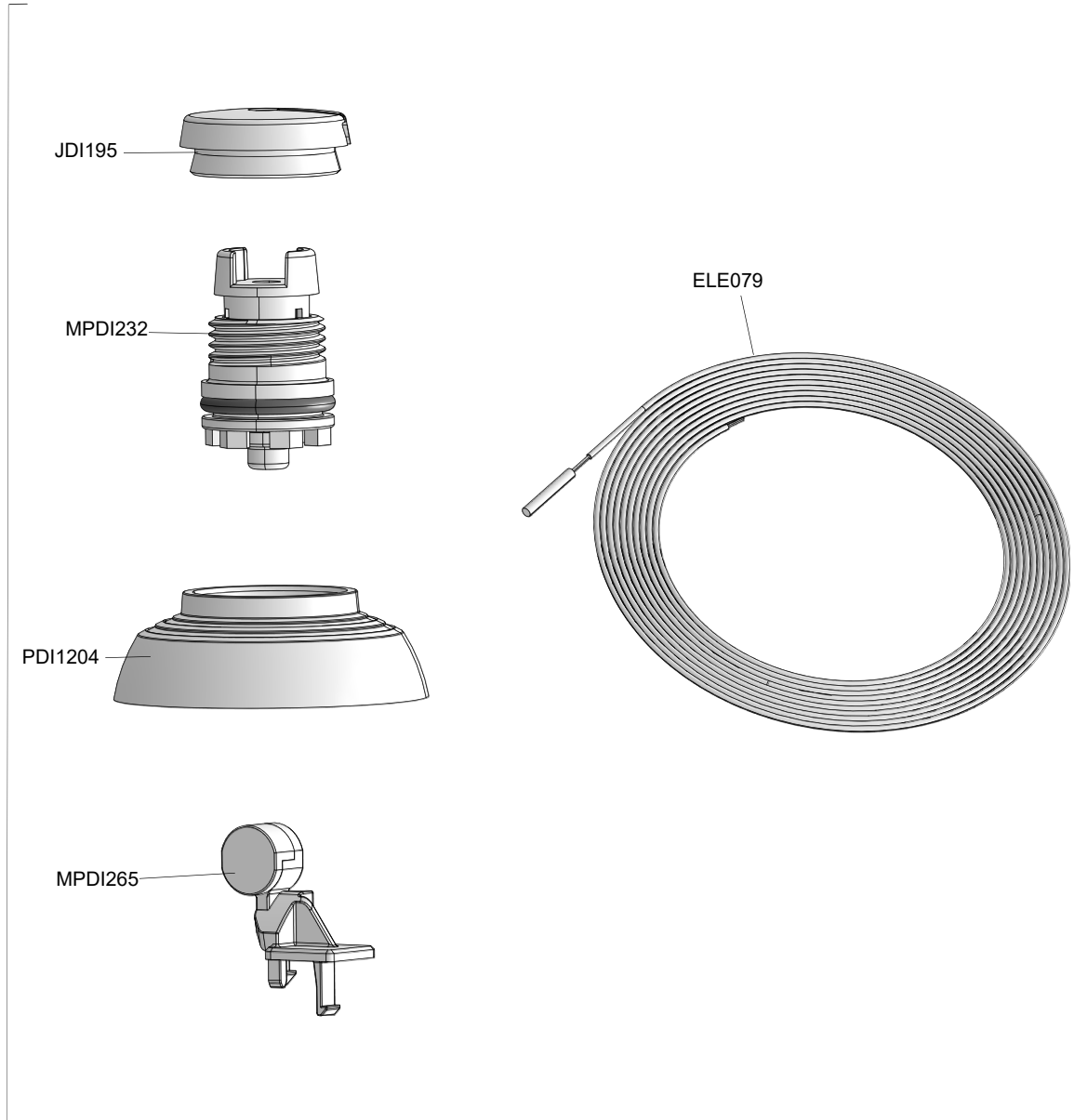
PPDI057



D30CT 0.02 - 0.2 %

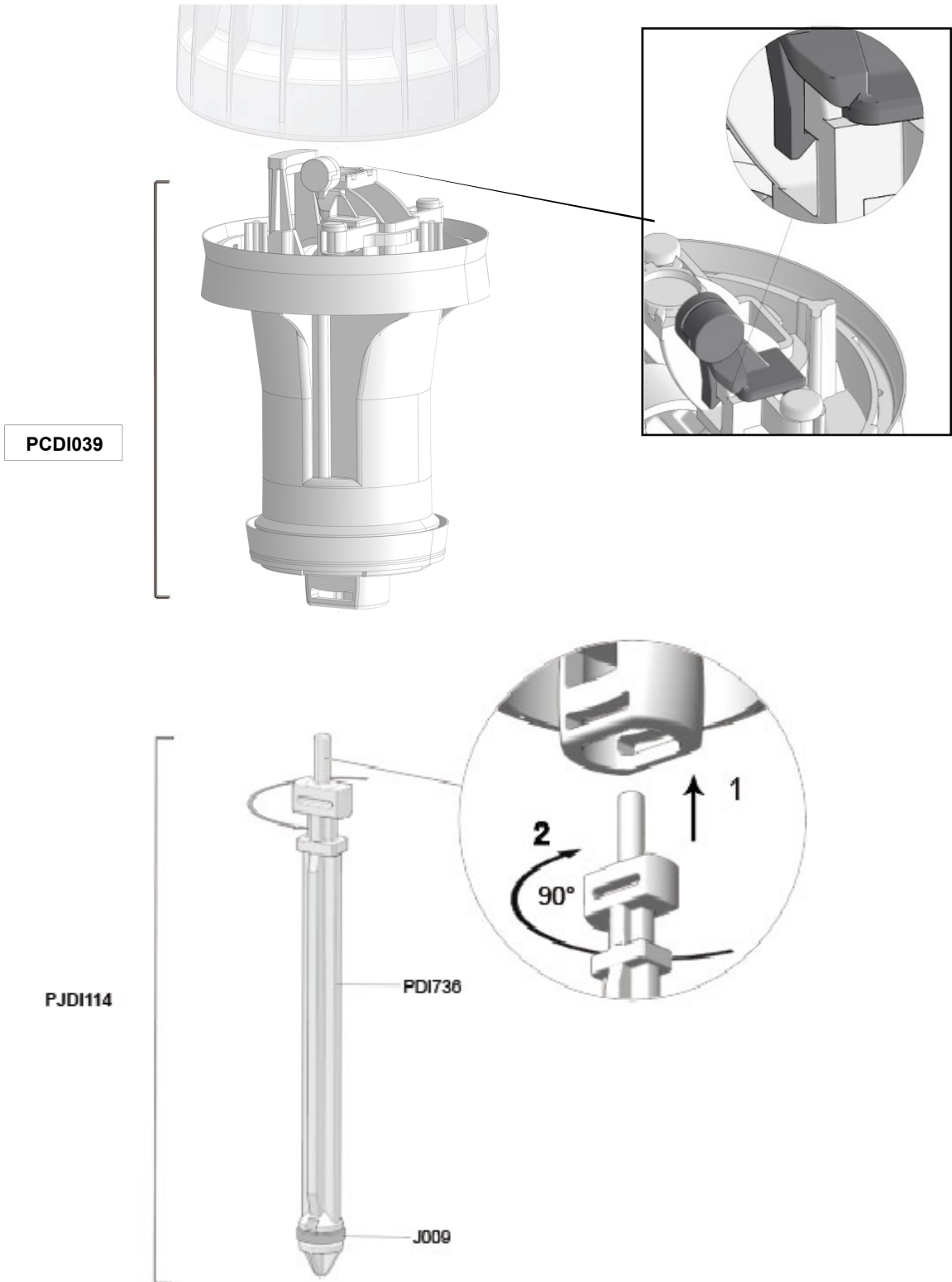
30m³/h - 0.02 - 0.2%
132 GPM - 1:5000 - 1:500
0.5 - 8 bar
7.25 - 116 psi

MPDI270N



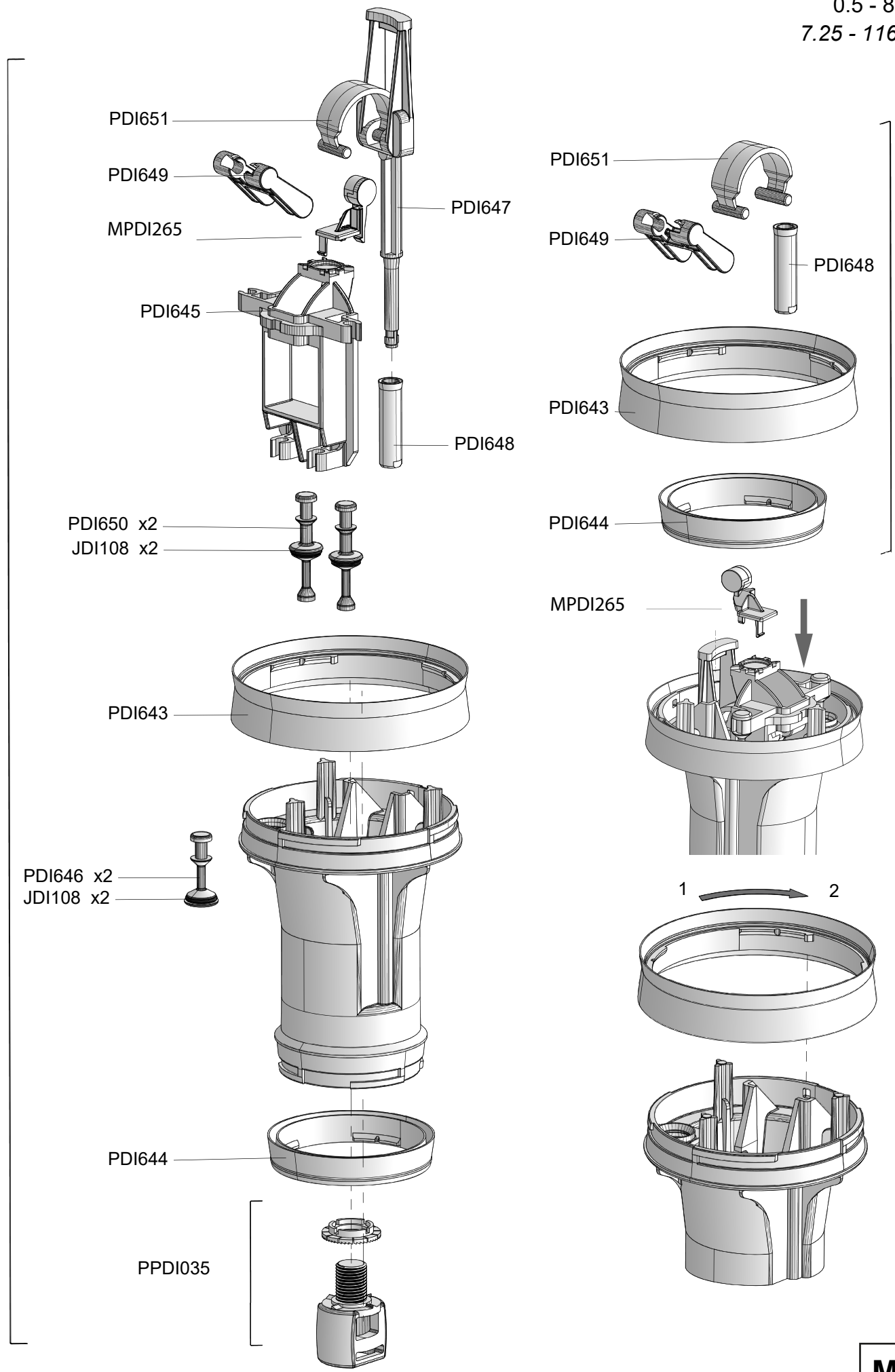
D30CT 0.02 - 0.2 %

30m³/h - 0.02 - 0.2%
132 GPM - 1:5000 - 1:500
0.5 - 8 bar
7.25 - 116 psi



D30CT 0.02 - 0.2 %

30m³/h - 0.02 - 0.2%
 132 GPM - 1:5000 - 1:500
 0.5 - 8 bar
 7.25 - 116 psi

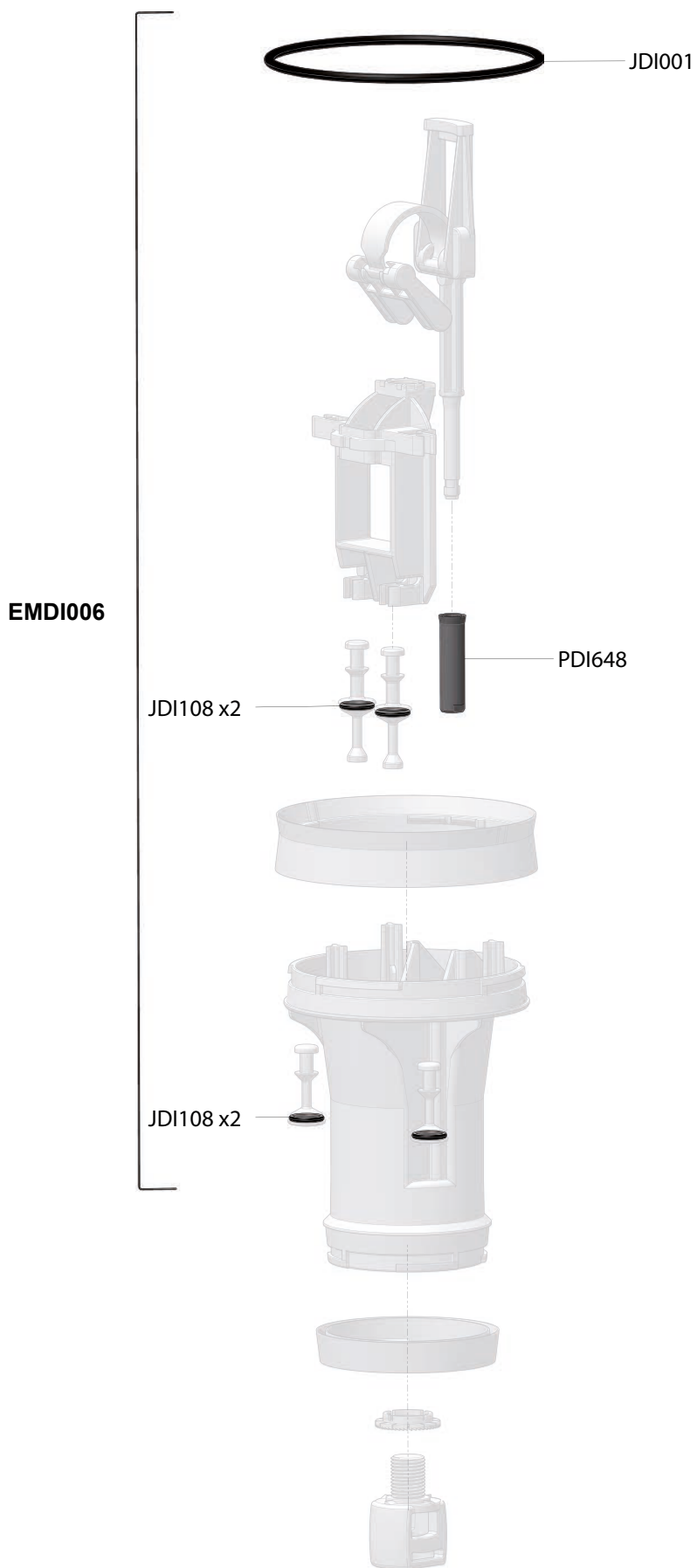


© DOSATRON INTERNATIONAL S.A.S. 2024
 D30CT 0.02 - 0.2% / 1124 / D10



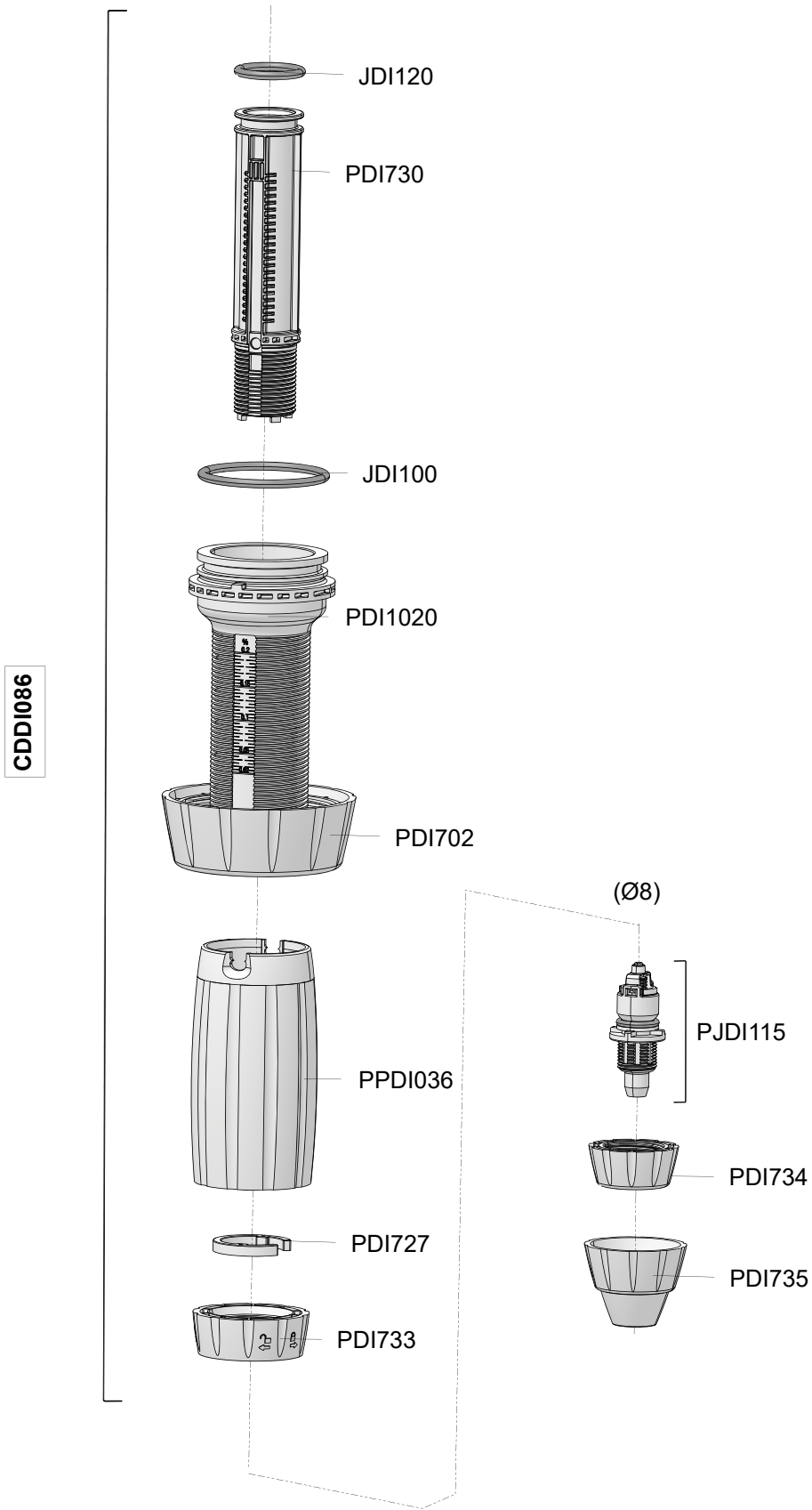
D30CT 0.02 - 0.2 %

30m³/h - 0.02 - 0.2%
132 GPM - 1:5000 - 1:500
0.5 - 8 bar
7.25 - 116 psi



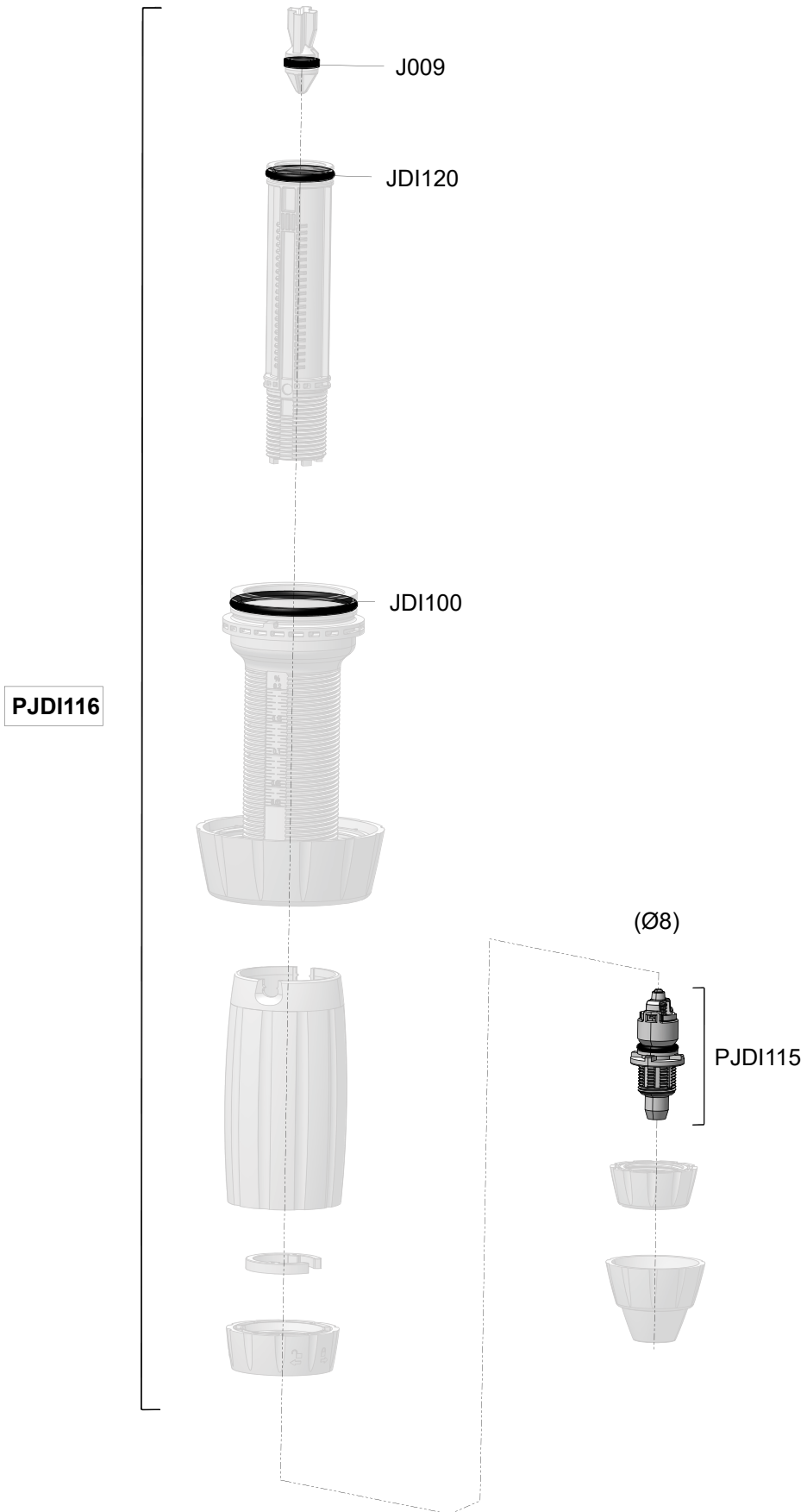
D30CT 0.02 - 0.2 %

30m³/h - 0.02 - 0.2%
132 GPM - 1:5000 - 1:500
0.5 - 8 bar
7.25 - 116 psi



D30CT 0.02 - 0.2 %

30m³/h - 0.02 - 0.2%
132 GPM - 1:5000 - 1:500
0.5 - 8 bar
7.25 - 116 psi



D30CT 0.02 - 0.2 %

30m³/h - 0.02 - 0.2%
132 GPM - 1:5000 - 1:500
0.5 - 8 bar
7.25 - 116 psi

