



DOSATRON®

An Ingersoll Rand Business



D40MZ2 - 40 GPM ESQUEMATICAS INTERACTIVAS

ESPECIFICACIONES

- 1:500 - 1:50
- 4.3 - 116 PSI
- Conexión 1 1/2" NPT

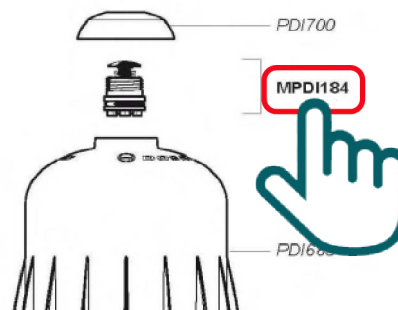
RECOMENDACIONES

- Filtro de malla de 200/80 micrones antes de la unidad

MANTENIMIENTO

- Mini-Kit de Mantenimiento
Parte #: [PJDI120VMINI-H](#)
para mantenimiento regular
- Kit de Empaques
Parte #: [PJDI120V](#)
para mantenimiento anual
- Kit Renovación
Parte #: [MKD40MZ2](#)
extiende la vida de su unidad
- Kit Pistón
Parte #: [PPDI065](#)

INSTRUCCIONES



- Haga clic en el # de parte, para visitar la página
- Regrese a este documento con la flecha



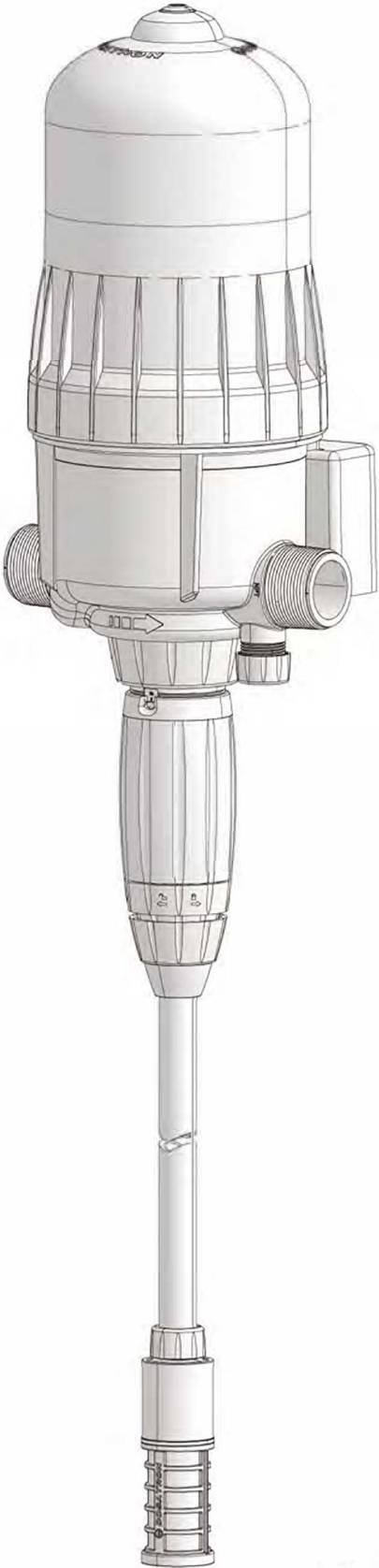
D40MZ2

40 GPM - 1:500 - 1:50

9m³/h - 0.2 - 2%

4.3 - 116 psi

0.3 - 8 bar



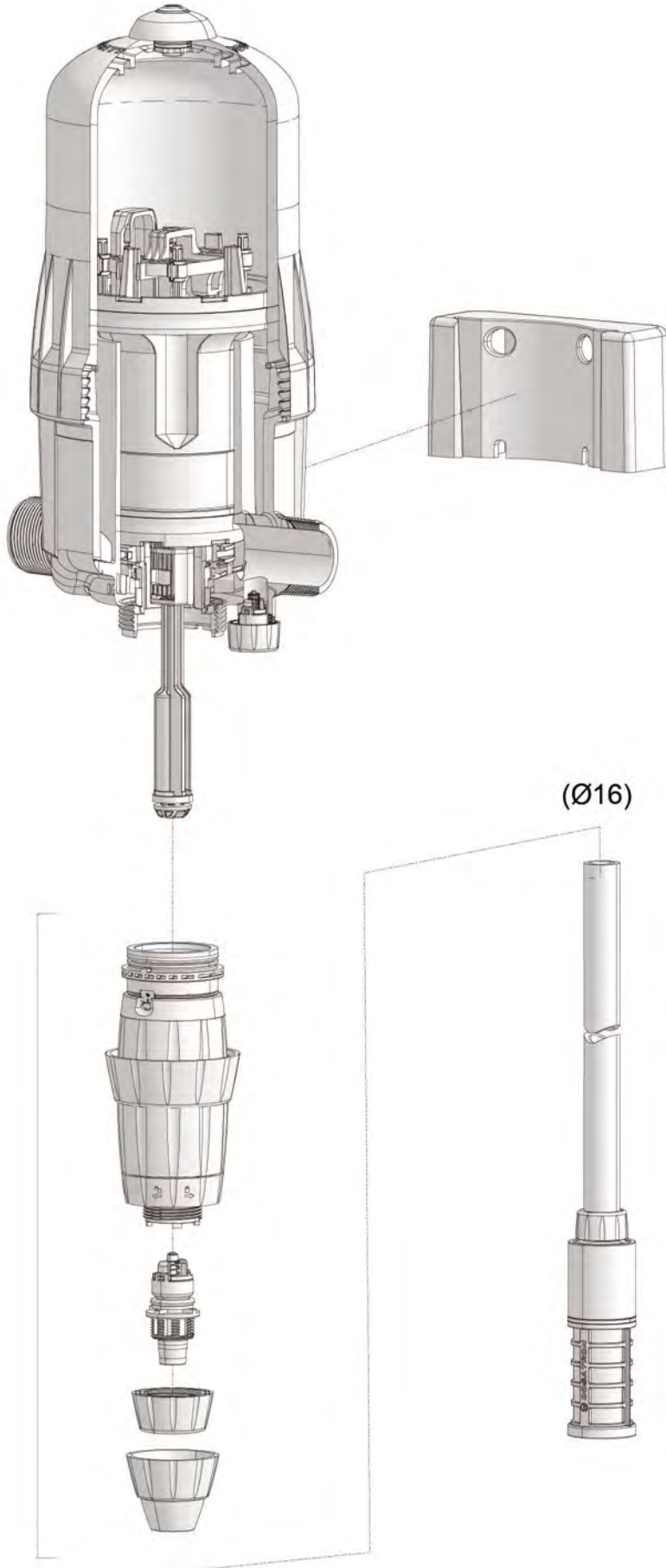
D40MZ2

40 GPM - 1:500 - 1:50

9m³/h - 0.2 - 2%

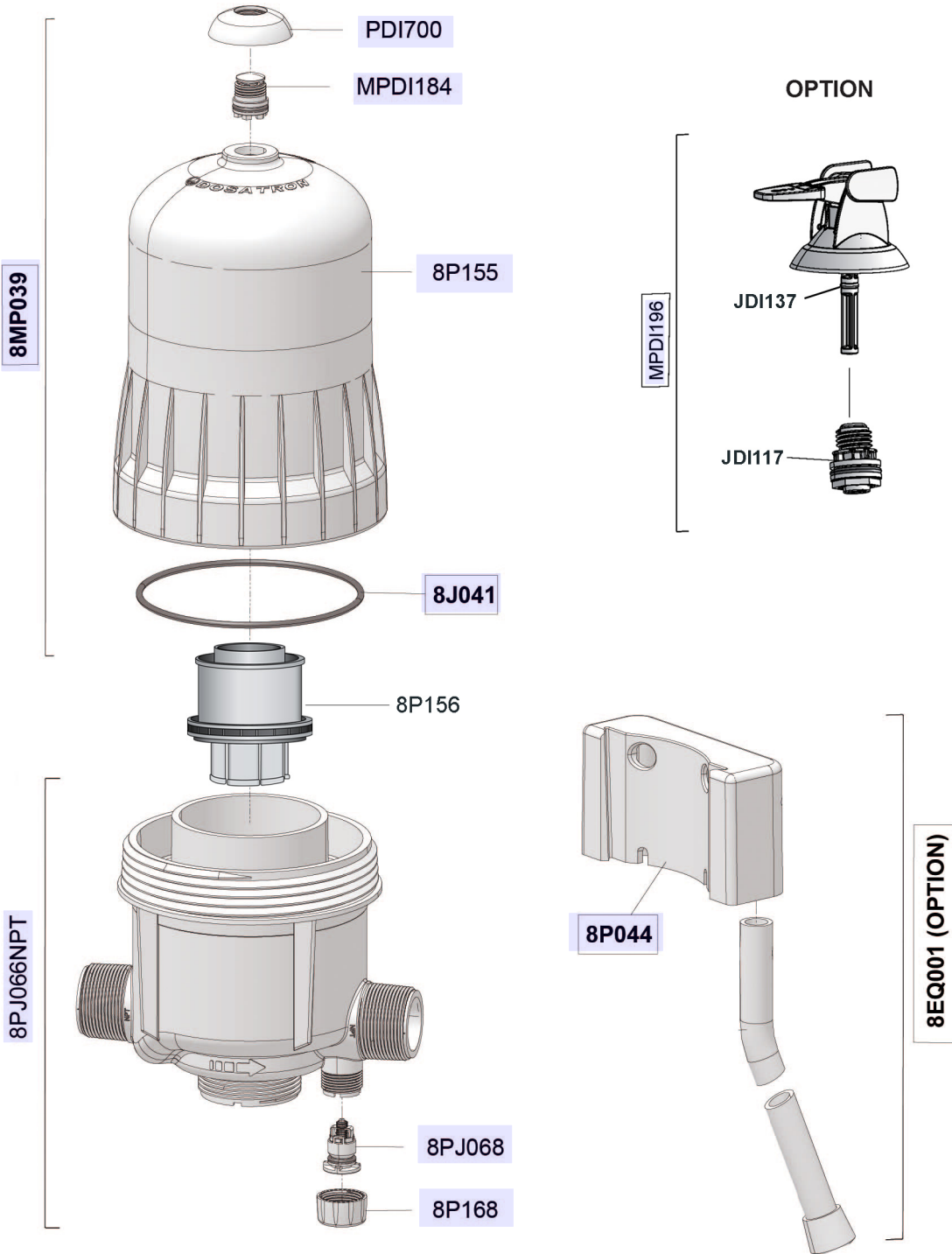
4.3 - 116 psi

0.3 - 8 bar



D40MZ2

40 GPM - 1:500 - 1:50
9m³/h - 0.2 - 2%
4.3 - 116 psi
0.3 - 8 bar



D40MZ2

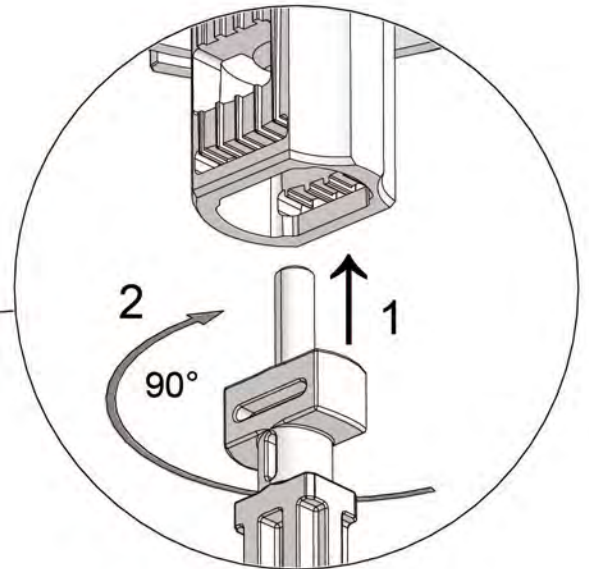
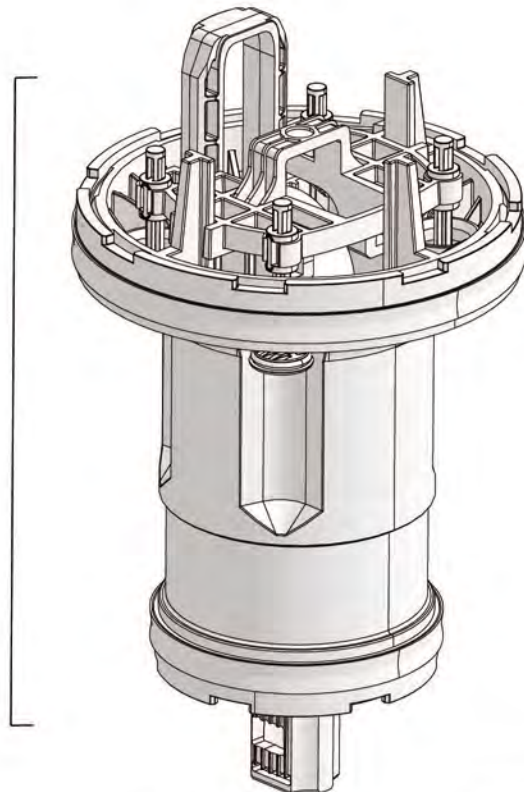
40 GPM - 1:500 - 1:50

9m³/h - 0.2 - 2%

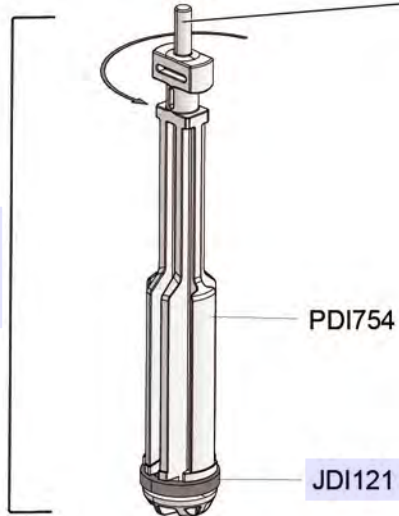
4.3 - 116 psi

0.3 - 8 bar

PCDI032



PJDI119

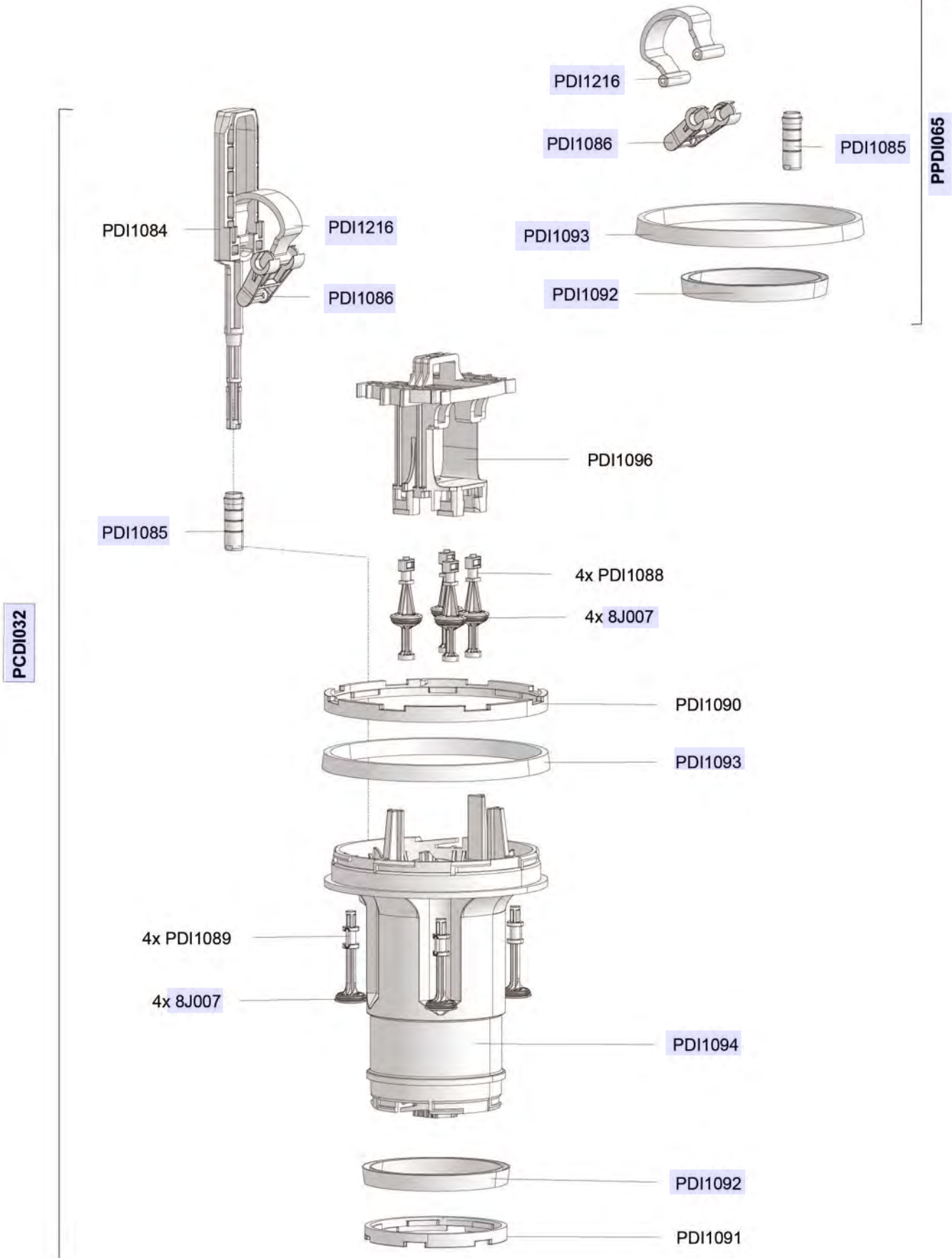


PDI754

JDI121

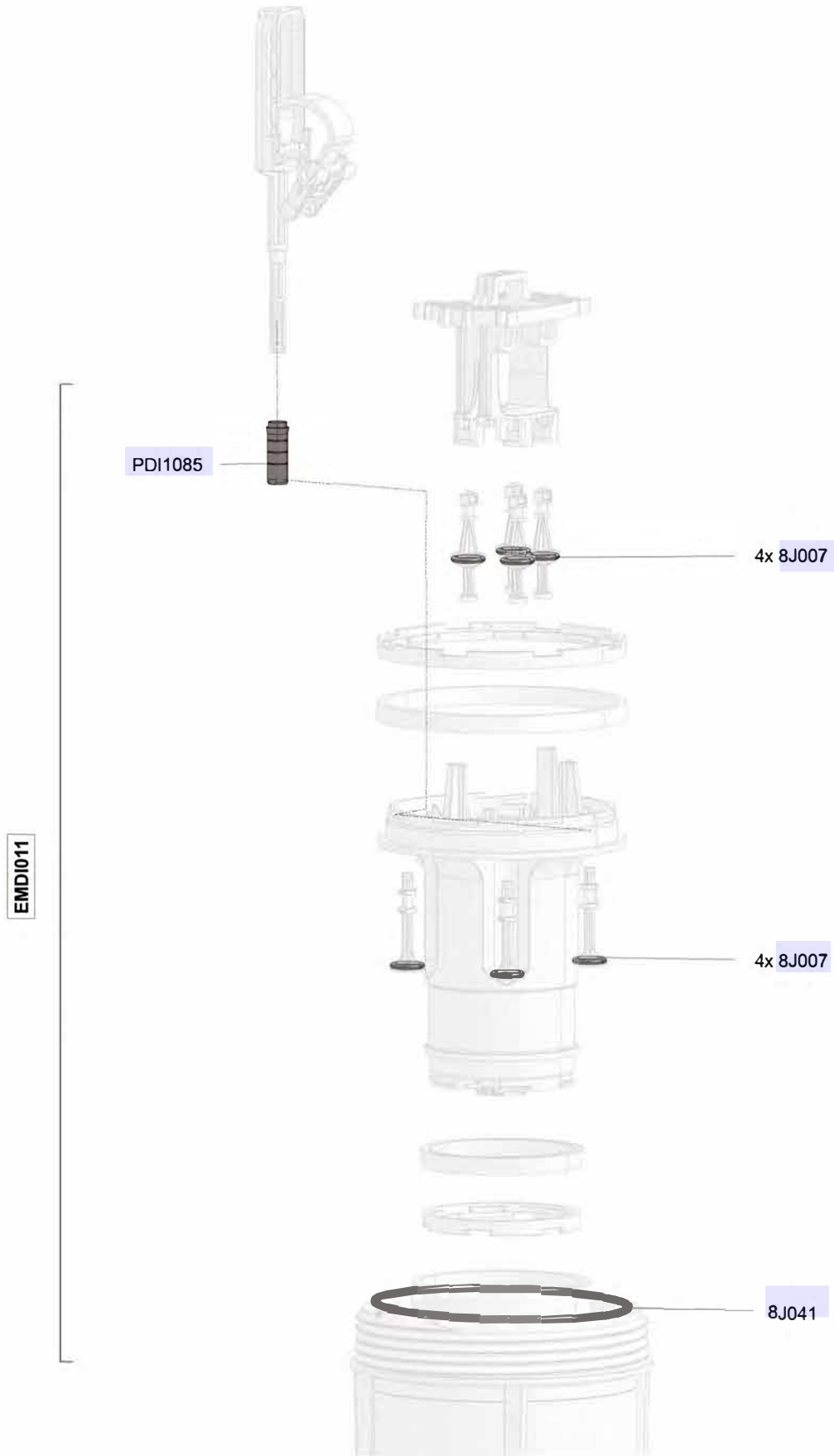
D40MZ2

40 GPM - 1:500 - 1:50
9m³/h - 0.2 - 2%
4.3 - 116 psi
0.3 - 8 bar



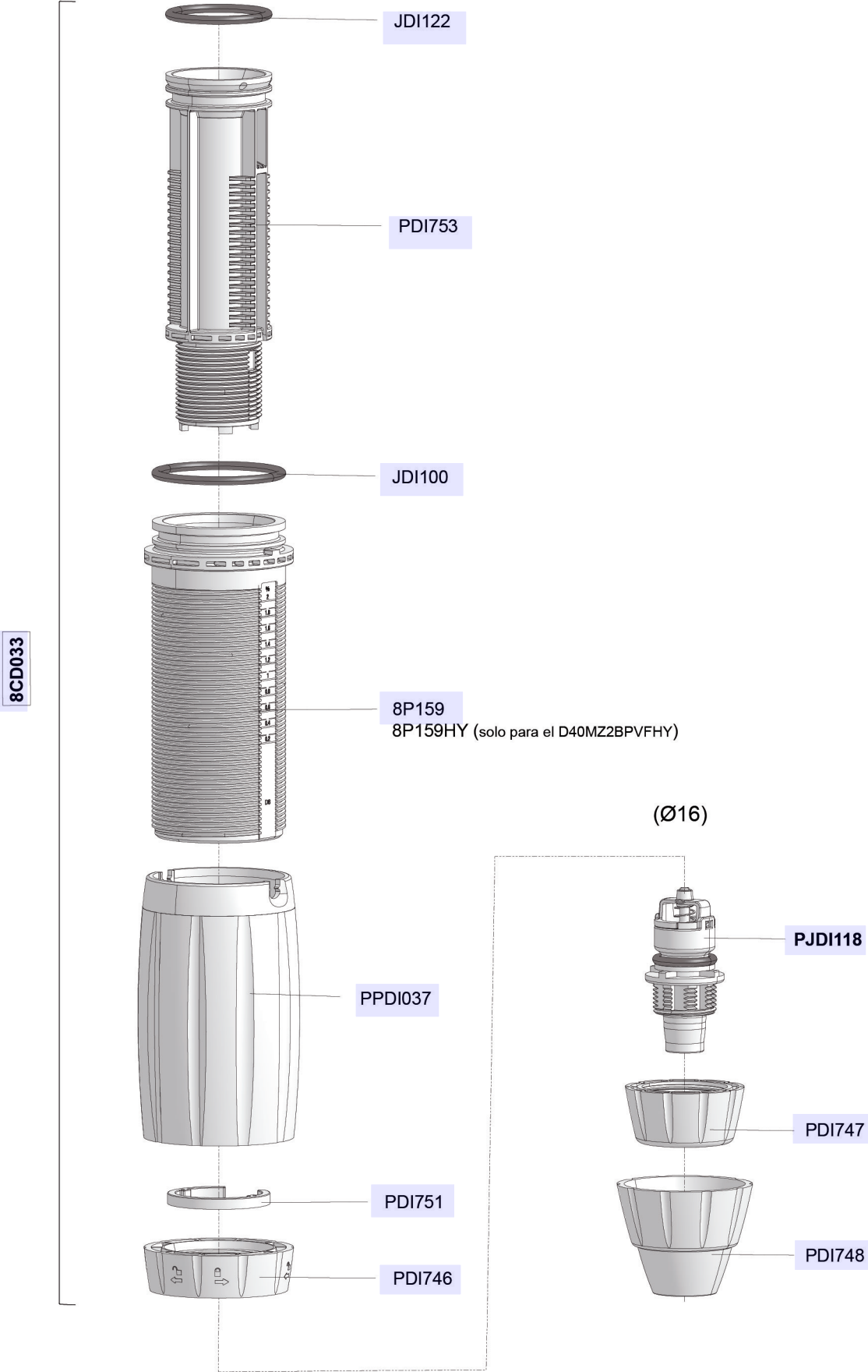
D40MZ2

40 GPM - 1:500 - 1:50
9m³/h - 0.2 - 2%
4.3 - 116 psi
0.3 - 8 bar



D40MZ2

40 GPM - 1:500 - 1:50
9m³/h - 0.2 - 2%
4.3 - 116 psi
0.3 - 8 bar



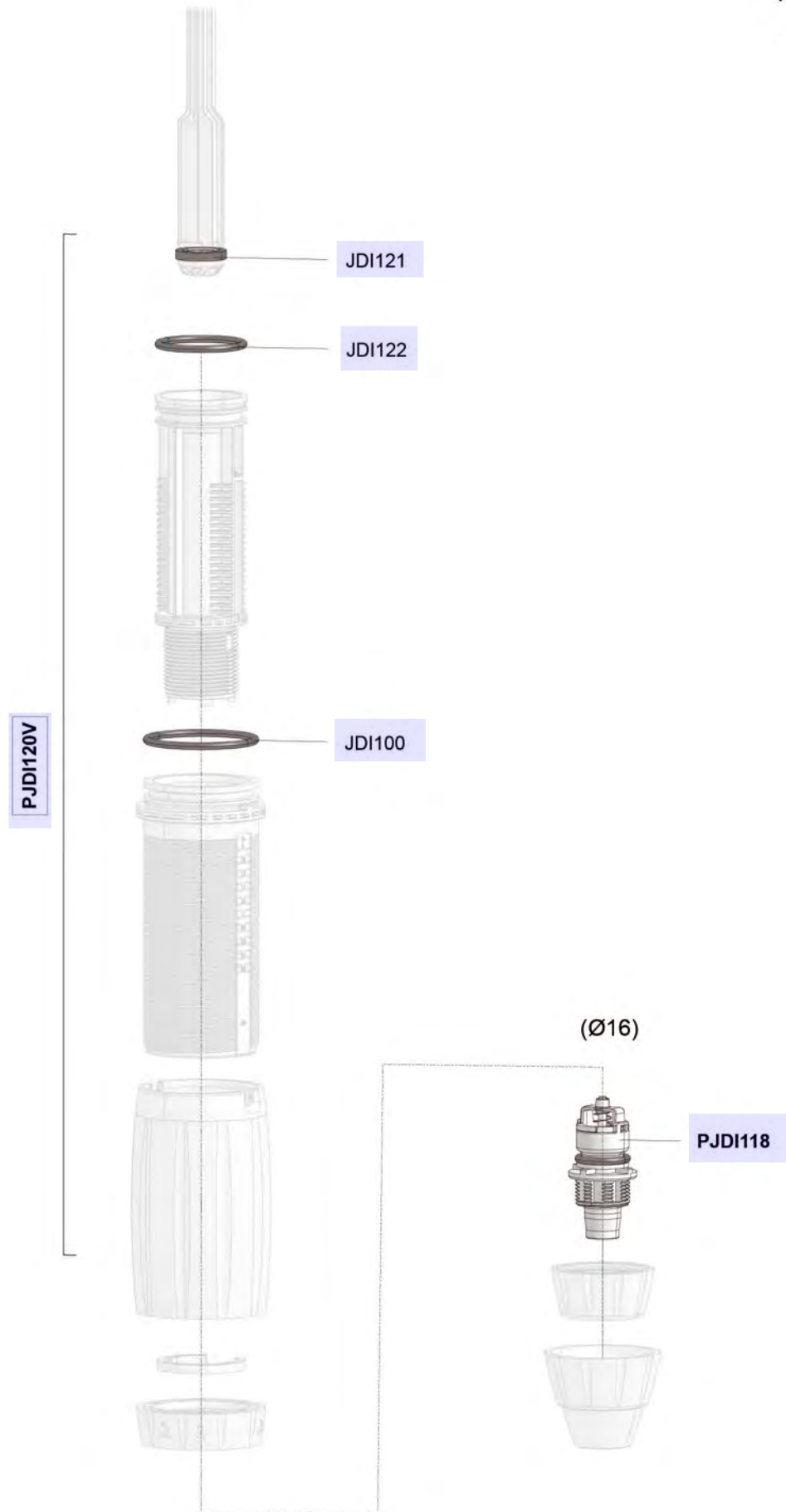
D40MZ2

40 GPM - 1:500 - 1:50

9m³/h - 0.2 - 2%

4.3 - 116 psi

0.3 - 8 bar



D40MZ2

40 GPM - 1:500 - 1:50

9m³/h - 0.2 - 2%

4.3 - 116 psi

0.3 - 8 bar

(Ø16)

