



An Ingersoll Rand Business



D20S - 100 GPM

ESQUEMAS INTERACTIVOS

ESPECIFICACIONES

- 1:500 - 1:50
- 2 - 120 PSI
- Conexión 2" NPT

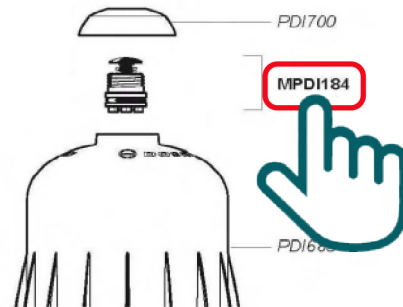
RECOMENDACIONES

- Filtro de malla de 200/80 micrones antes de la unidad

MANTENIMIENTO

- Mini Kit de Mantenimiento
Parte #: [20PJ030MINI-H](#)
para mantenimiento regular
- Kit de Empaques
Parte #: [20PJ030](#)
para mantenimiento anual

INSTRUCCIONES

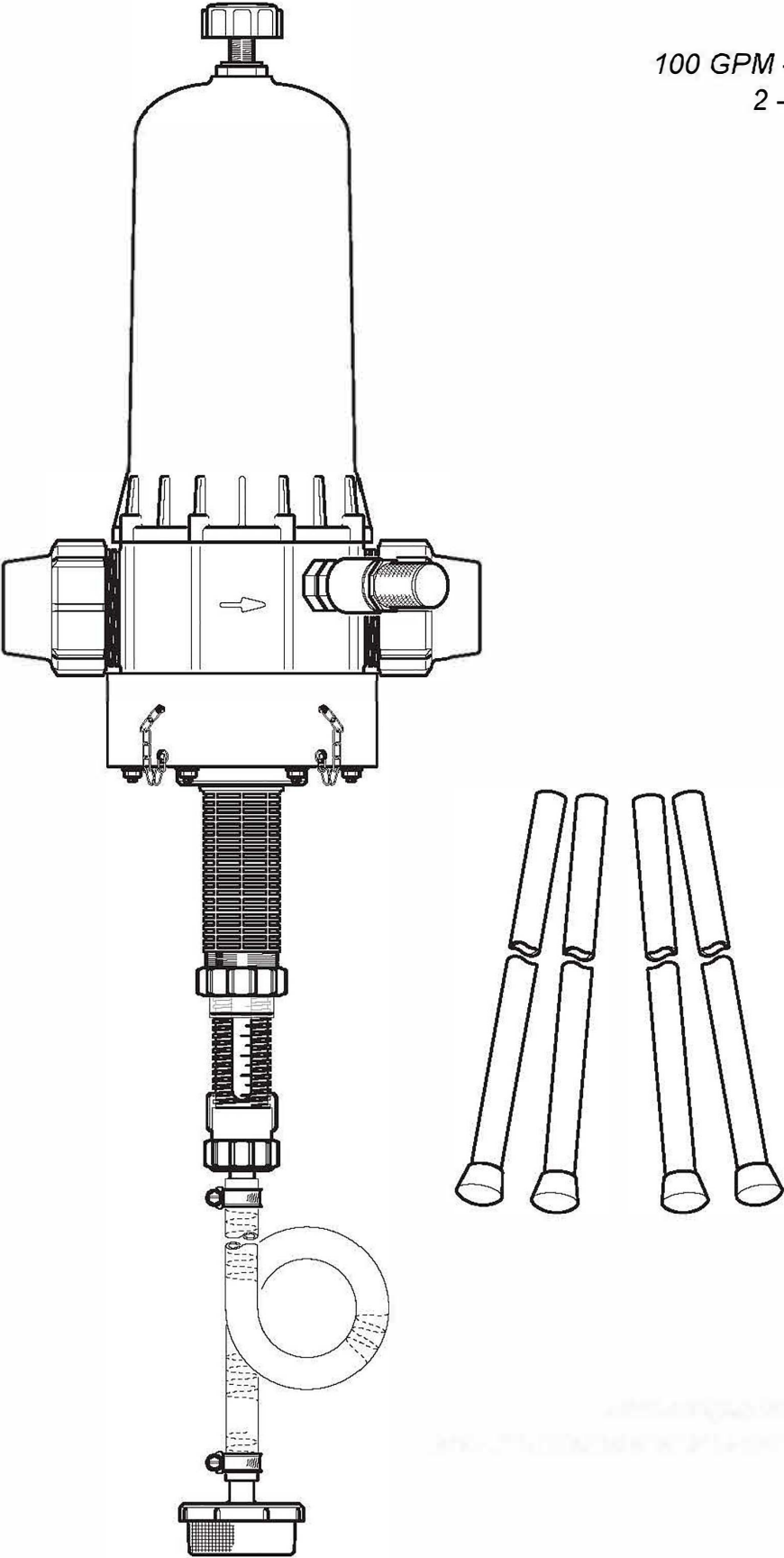


- Haga clic en el # de parte, para visitar la página
- Regrese a este documento con la flecha



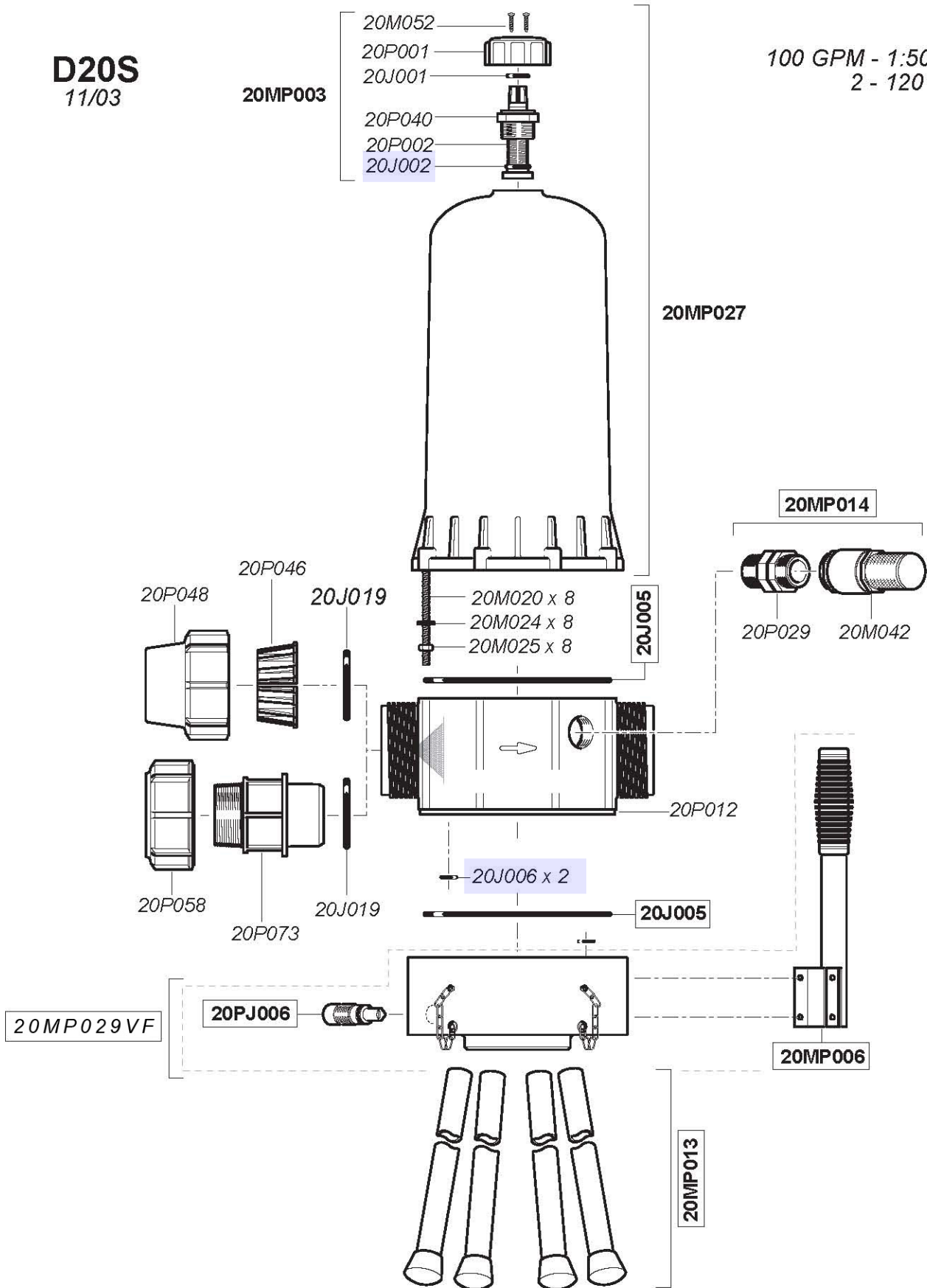
D20S
11/03

100 GPM - 1:500 - 1:50
2 - 120 psi



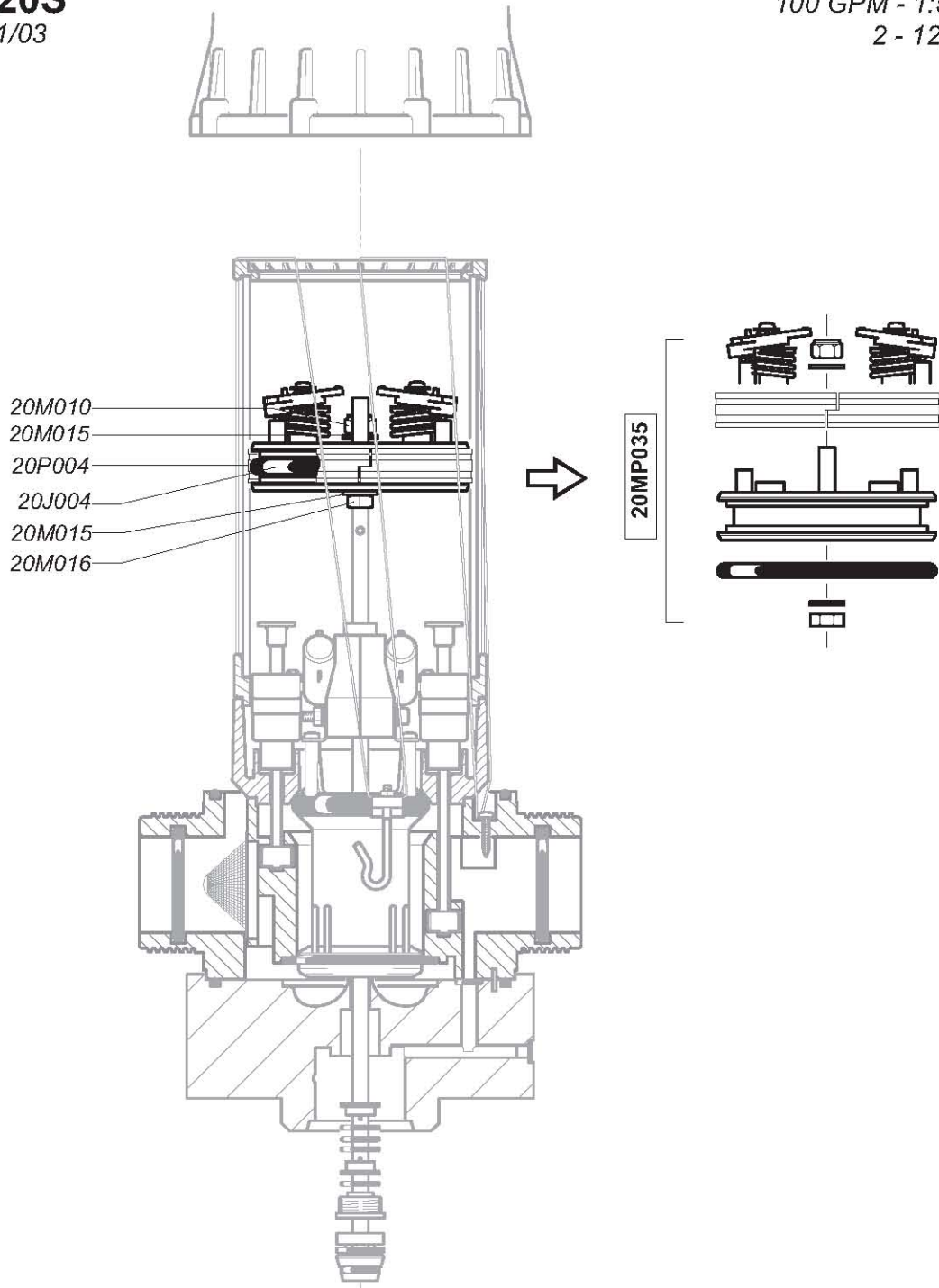
D20S
11/03

100 GPM - 1:500 - 1:50
2 - 120 psi



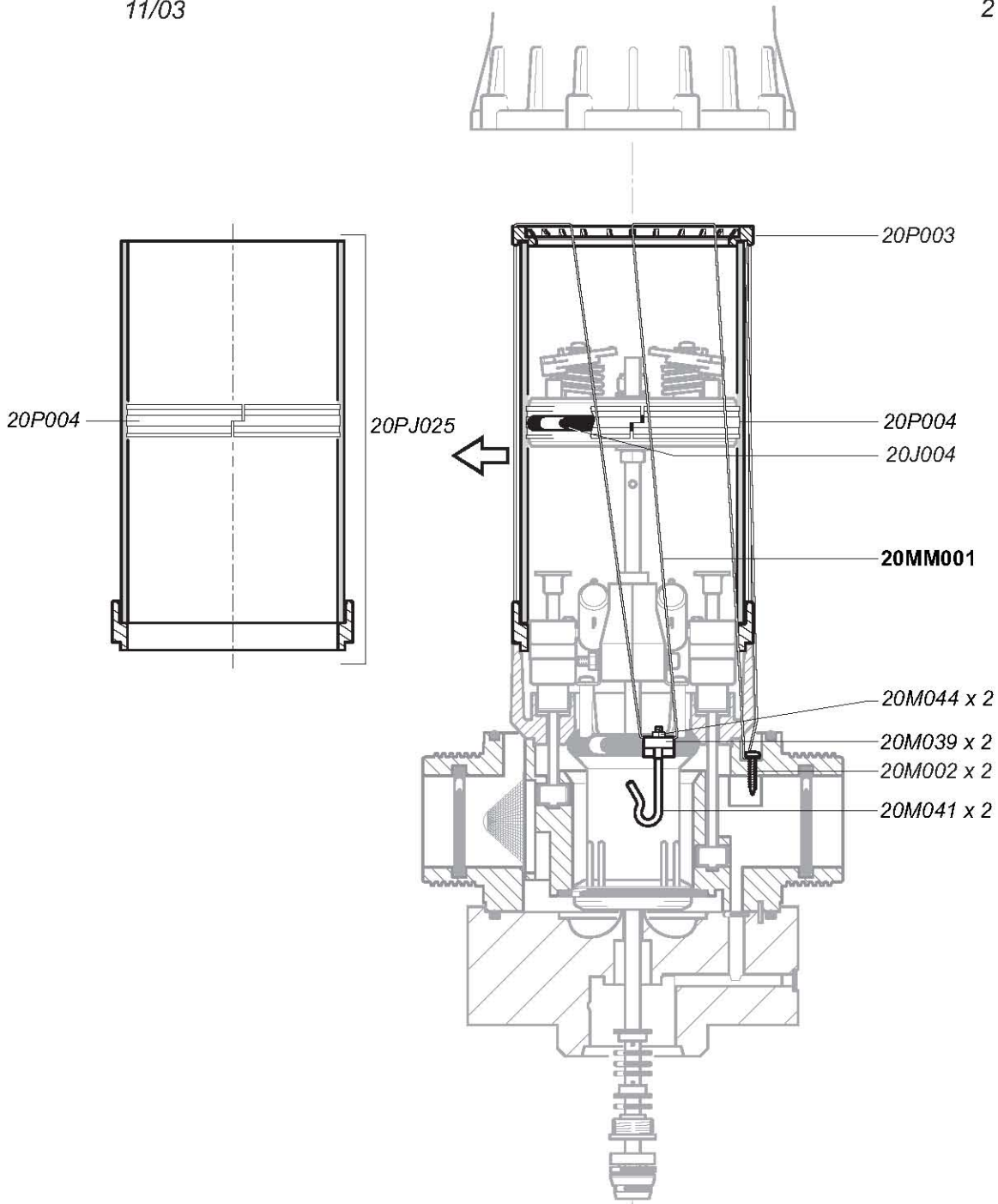
D20S
11/03

100 GPM - 1:500 - 1:50
2 - 120 psi



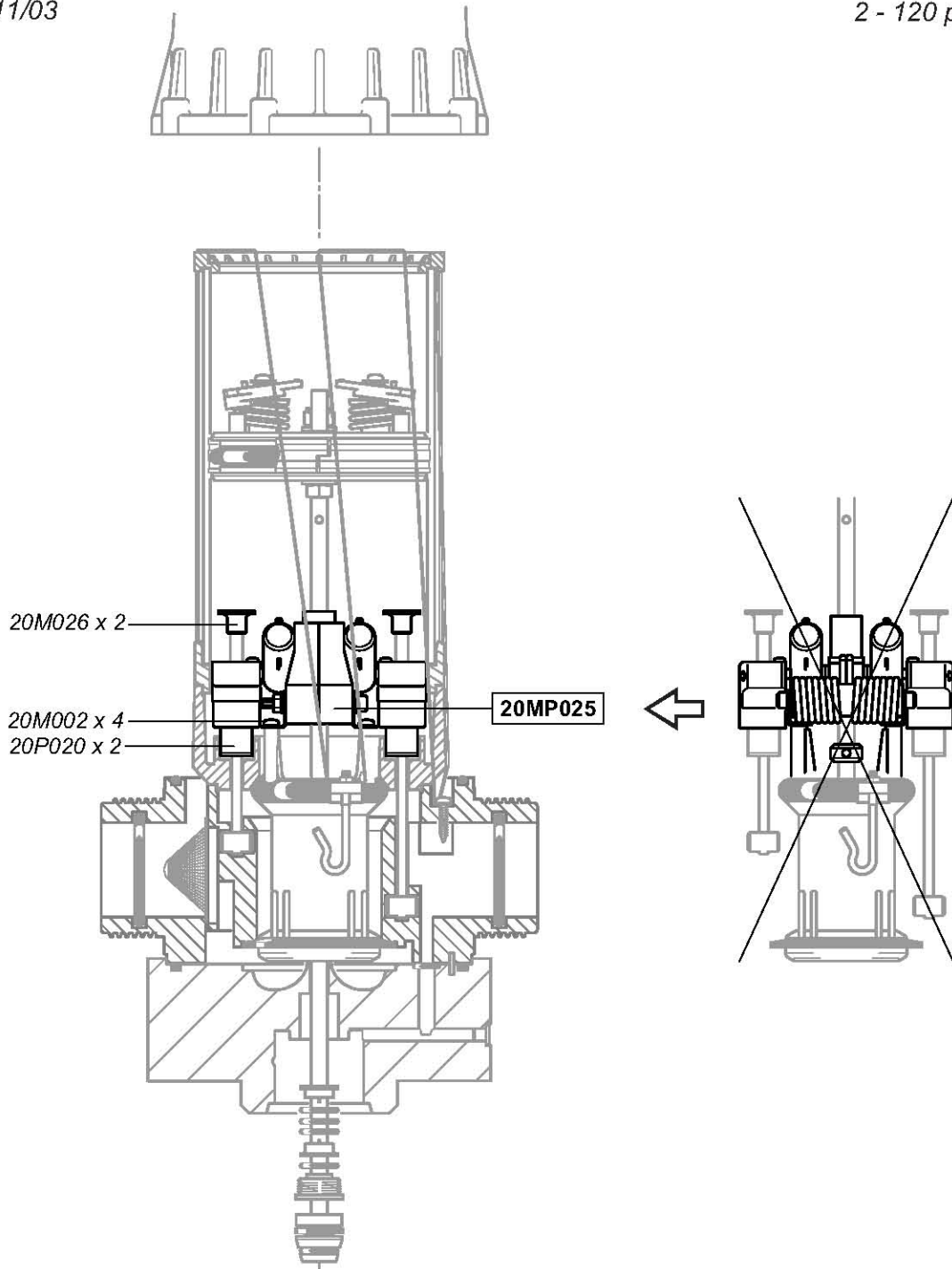
D20S
11/03

100 GPM - 1:500 - 1:50
2 - 120 psi



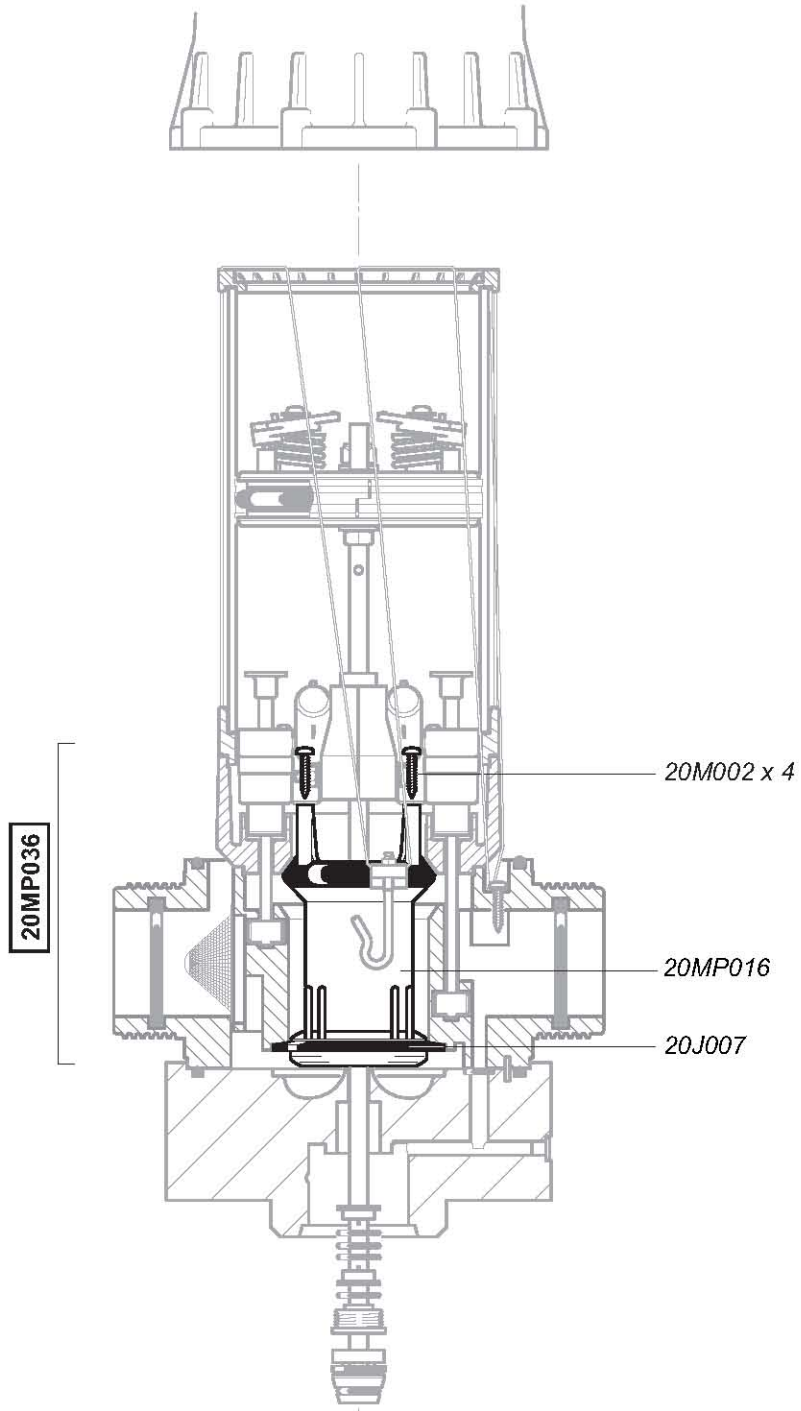
D20S
11/03

100 GPM - 1:500 - 1:50
2 - 120 psi



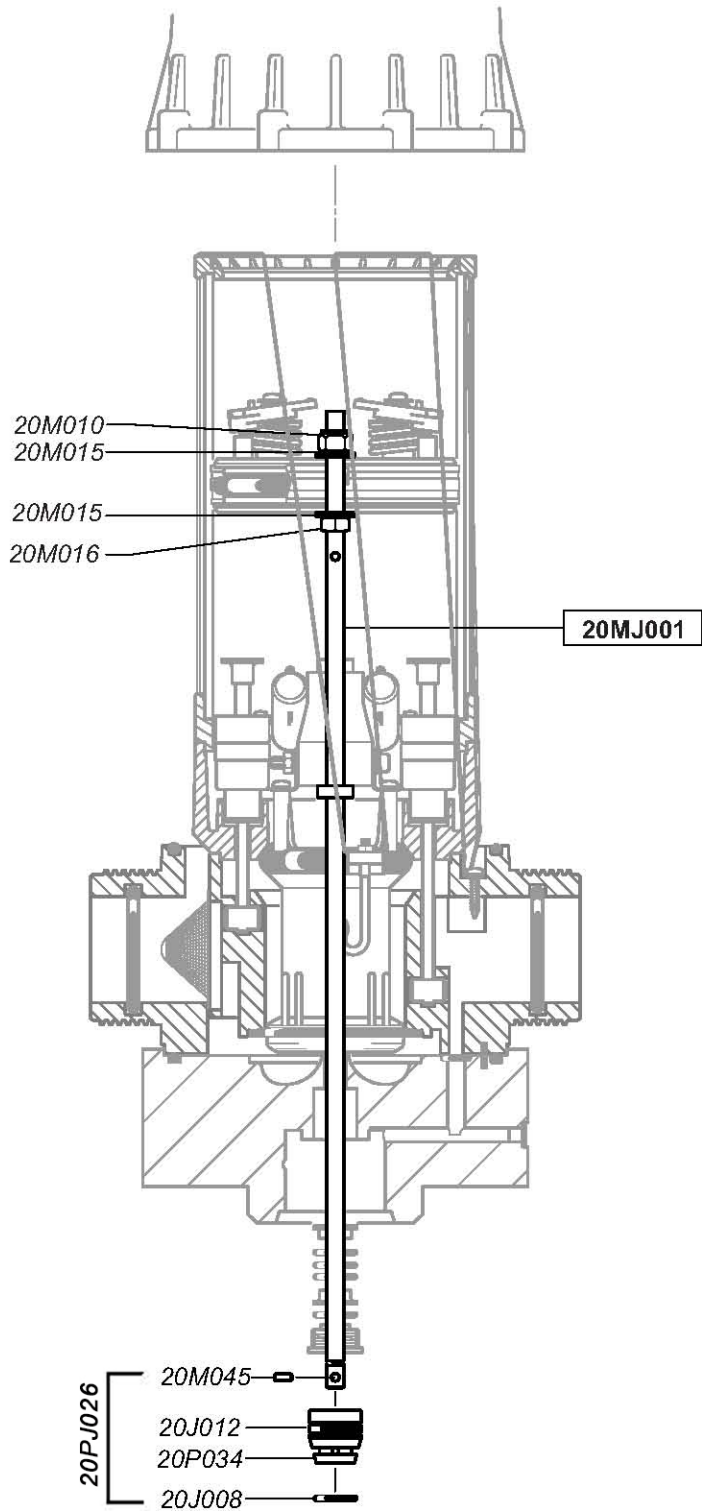
D20S
11/03

100 GPM - 1:500 - 1:50
2 - 120 psi



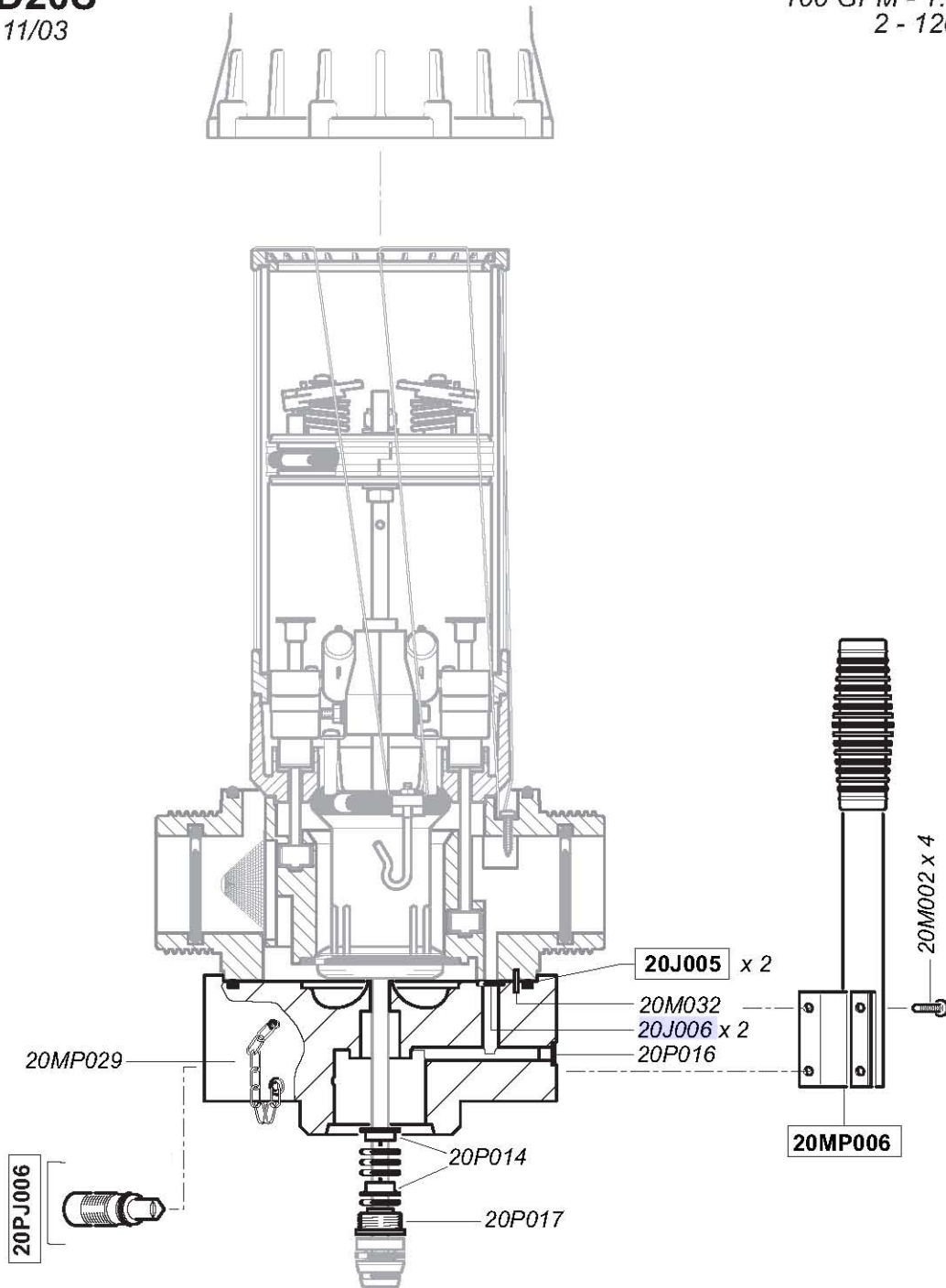
D20S
11/03

100 GPM - 1:500 - 1:50
2 - 120 psi



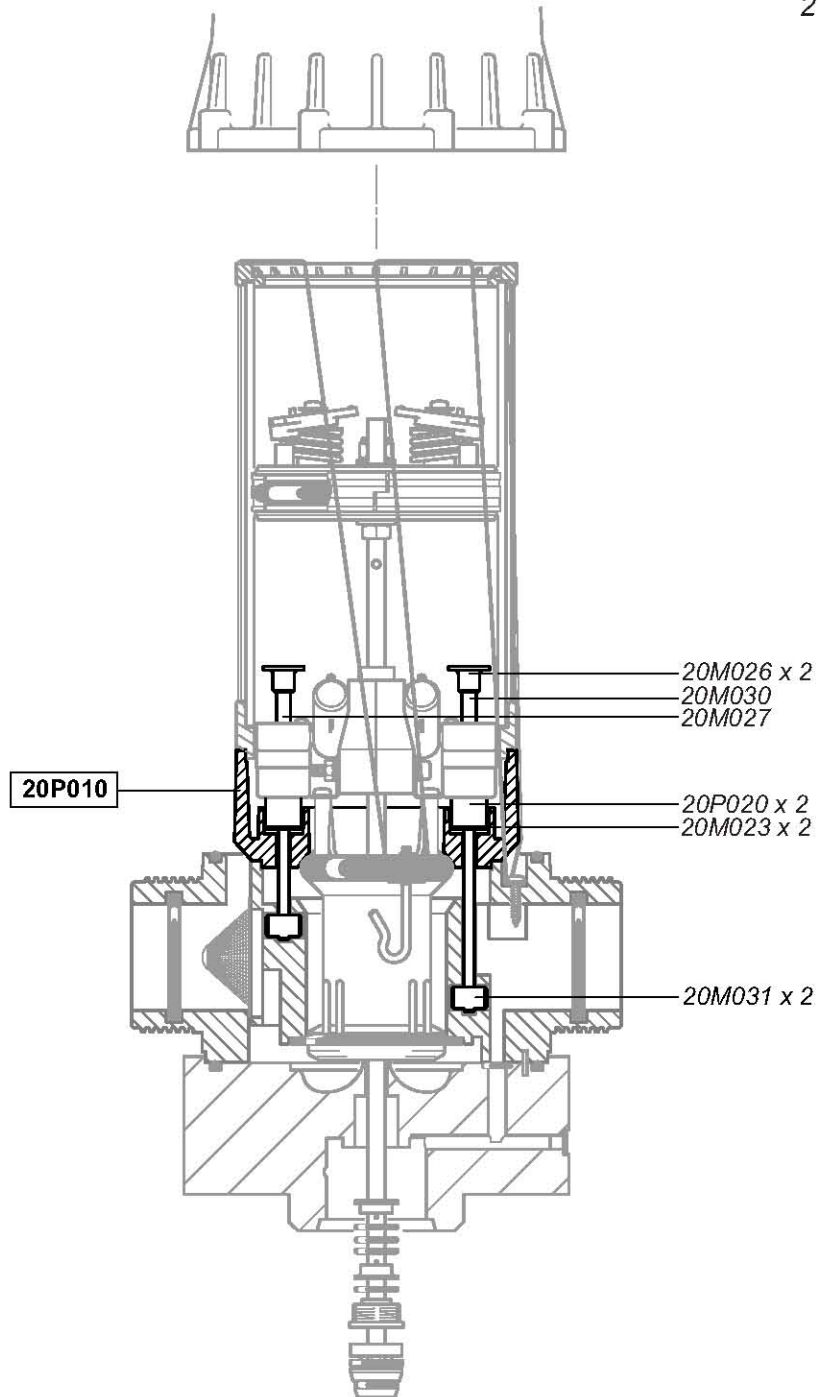
D20S
11/03

100 GPM - 1:500 - 1:50
2 - 120 psi



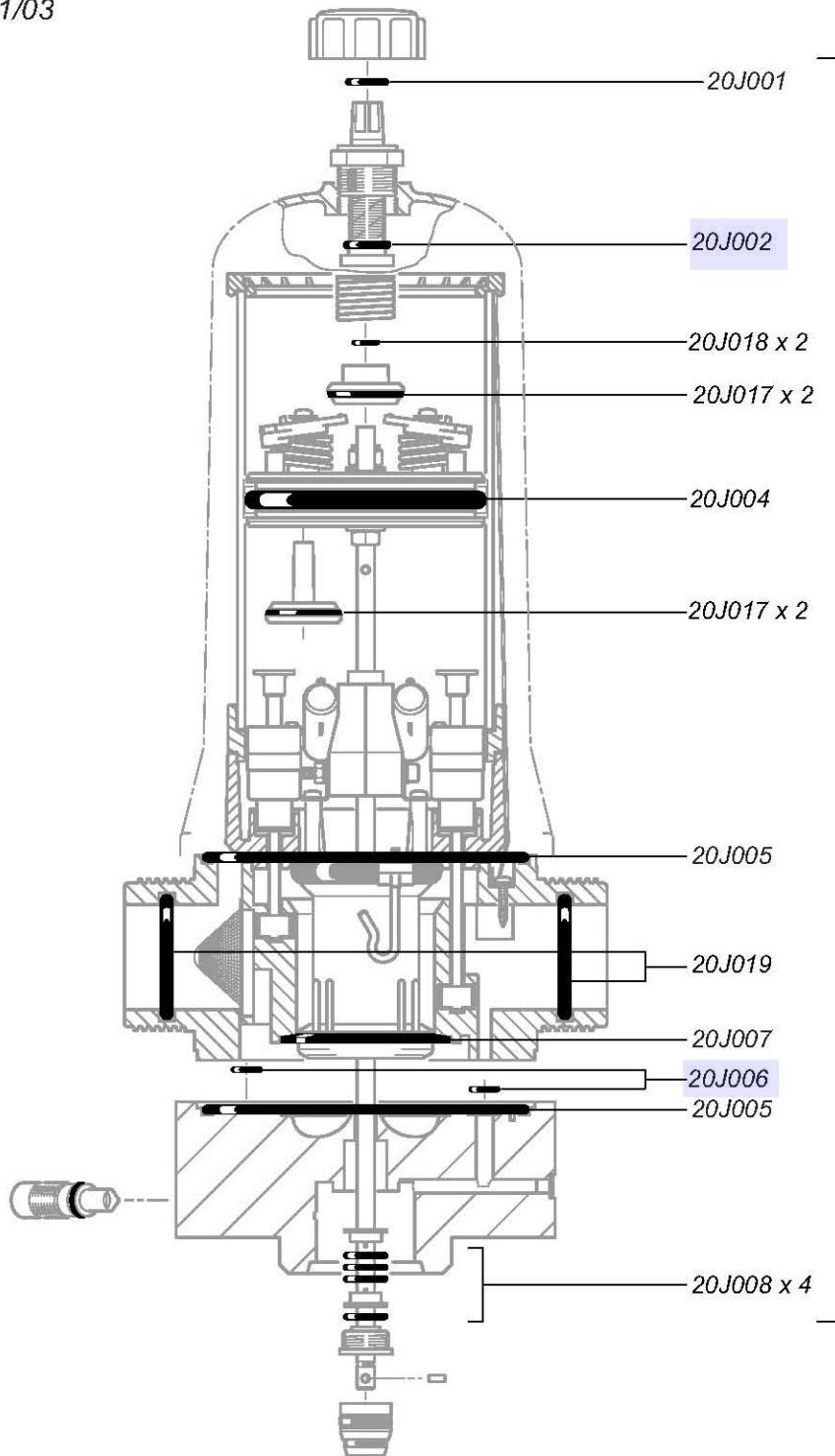
D20S
11/03

100 GPM - 1:500 - 1:50
2 - 120 psi



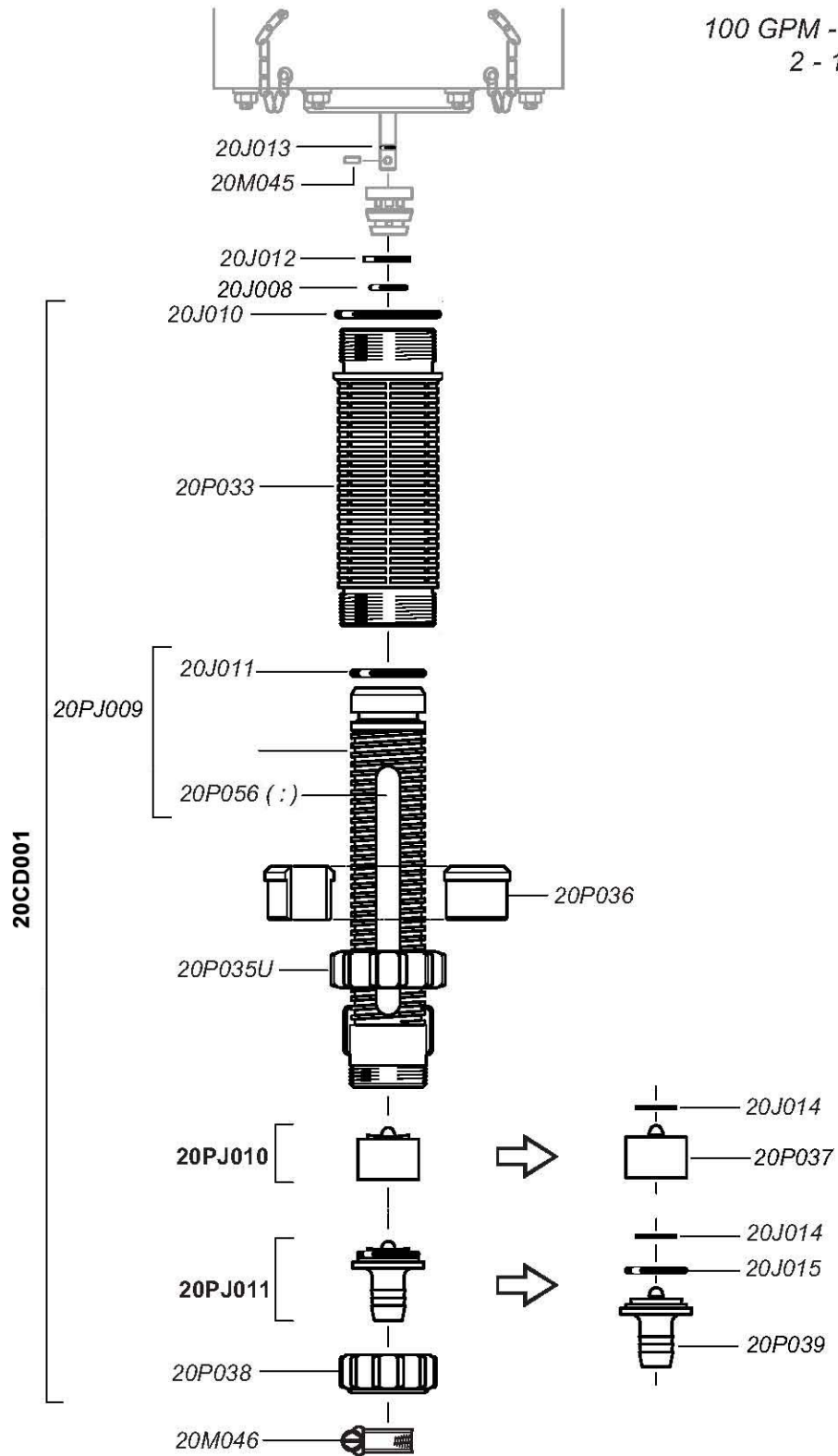
D20S
11/03

100 GPM - 1:500 - 1:50
2 - 120 psi



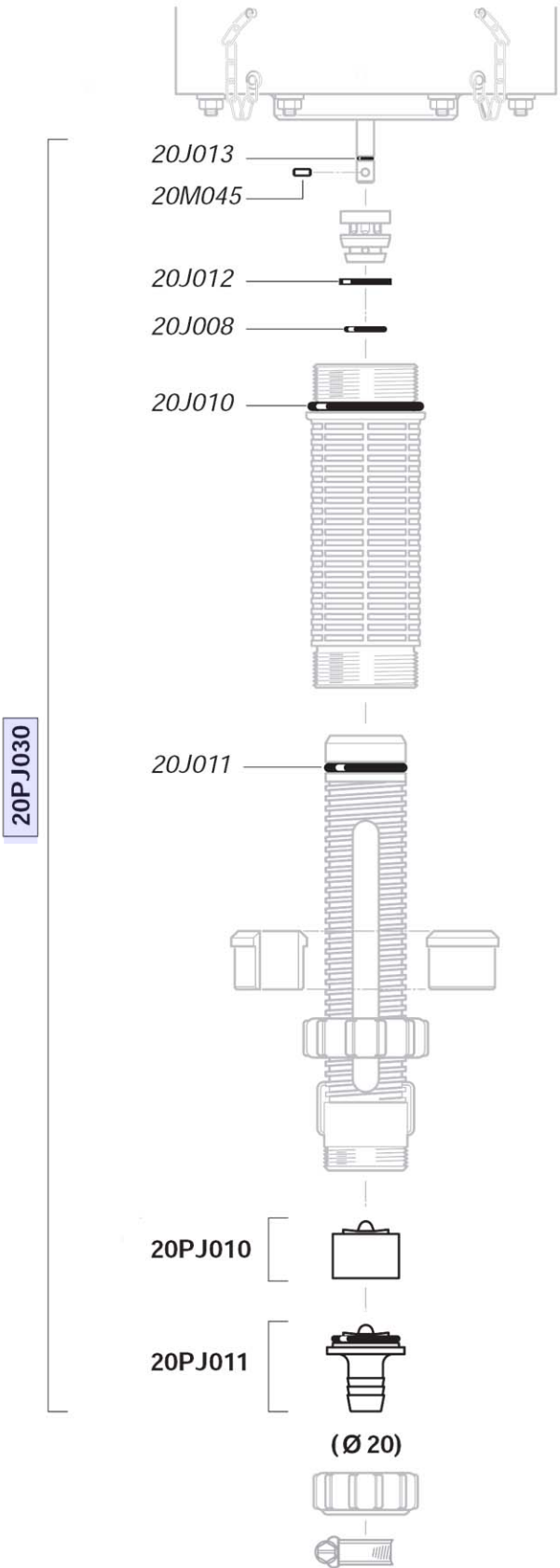
D20S
11/03

100 GPM - 1:500 - 1:50
2 - 120 psi



D20S
11/03

100 GPM - 1:500 - 1:50
2 - 120 psi



D20S
11/03

100 GPM - 1:500 - 1:50
2 - 120 psi

