



An Ingersoll Rand Business

# 132 GPM: D132MZ1

## DESCRIPCIÓN DEL PRODUCTO

El Dosatron **D132MZ1-132 GPM** es parte de nuestra Serie Mega-Flo del Sistema de Distribución de Nutrientes. Tiene un caudal máximo de 132 GPM y un flujo mínimo de 35.2 GPM con conexión NPT de 3". Es de accionamiento hidráulico con una dilución de 1:1000 - 1:100 perfecto para cultivos de fresas, cáñamo y otros en acres. También inyecta insecticidas, funguicidas, alguicidas, agentes humectantes, y desinfectantes.



## ESPECIFICACIONES DEL PRODUCTO

Tasa de Dilución:	1:1000 - 1:100
Porcentaje de Inyección:	0.1 - 1%
Caudal:	35.2 - 132 GPM (133 - 500 LPM)
Presión:	7 - 87 PSI (0.5 - 6 BAR)
Peso:	33 lbs (14.97 kg)
Tamaño de Conexión:	3" NPT
Temperatura Máxima:	104 <sup>o</sup> F (40 <sup>o</sup> C)
Accesorios Incluidos:	Tubo de succión con filtro, guía de inicio
Accesorios Recomendados:	Filtro - parte #: AKF5AP132-A, Bypass - parte #: MPDI196

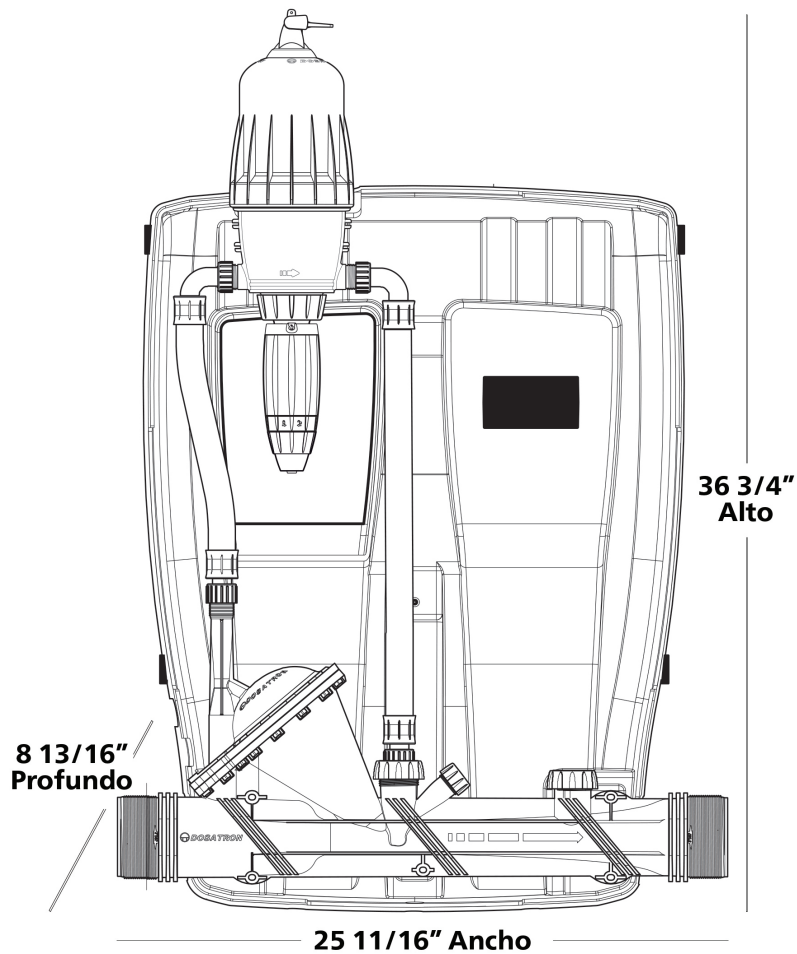
Llame al 800-523-8499 para ordenar el Dosatron para su aplicación



# DOSATRON®

An Ingersoll Rand Business

## 132 GPM: D132MZ1



Dosatron International  
2090 Sunnysdale Blvd. • Clearwater, FL, USA  
800-523-8499 • [www.dosatron.com](http://www.dosatron.com)

Dosatron International, LLC. is an industry leader in water-powered, proportional chemical injectors. Dosatron products are manufactured according to ISO 9001:2000 and ISO 14001:2004 standards.