



# DOSATRON®

An Ingersoll Rand Business



## D25RE10-IE - 8.8 GPM ESQUEMAS INTERACTIVOS

### ESPECIFICACIONES

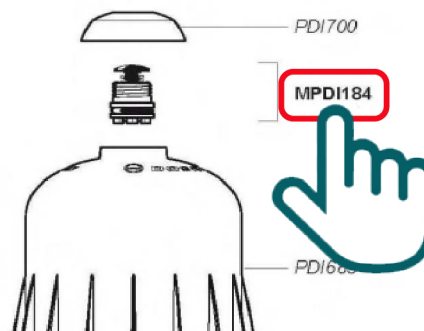
- 1:33 - 1:10
- 4.3 - 58 PSI
- Conexión 3/4" NPT

### RECOMENDACIONES

- Filtro de malla de 200/80 micrones antes de la unidad

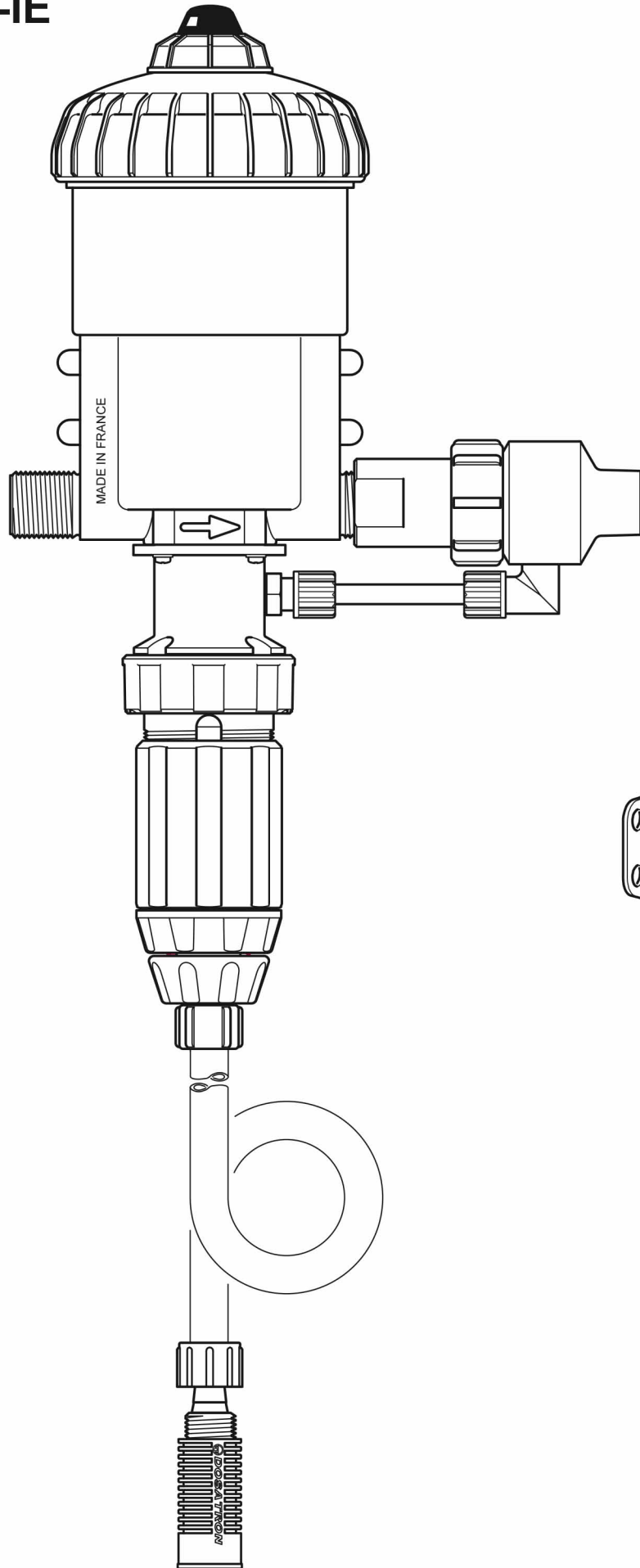
### INSTRUCCIONES

- Haga clic en el # de parte, para visitar la página
- Regrese a este documento con la flecha



# D25RE10-IE

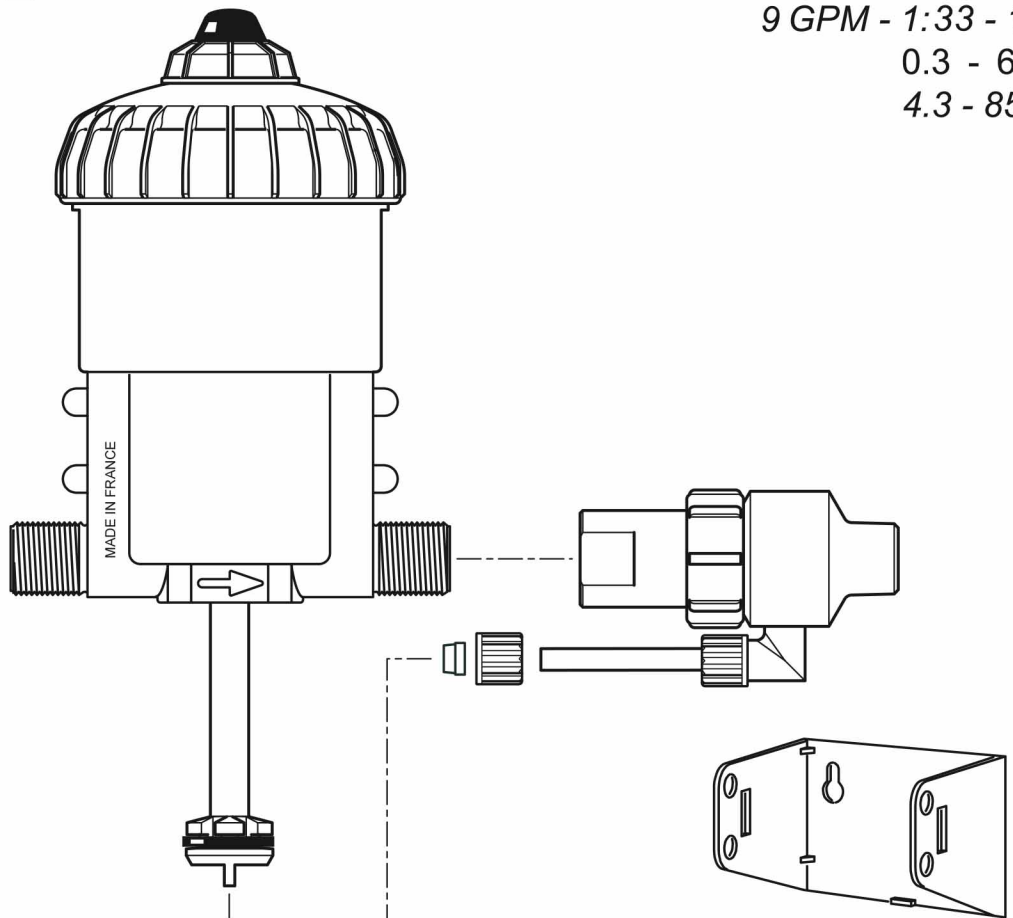
2 m<sup>3</sup>/h - 3 - 10%  
9 GPM - 1:33 - 1:10  
0.3 - 6 bar  
4.3 - 85 psi



# D25RE10-IE

2 m<sup>3</sup>/h - 3 - 10%  
9 GPM - 1:33 - 1:10  
0.3 - 6 bar  
4.3 - 85 psi

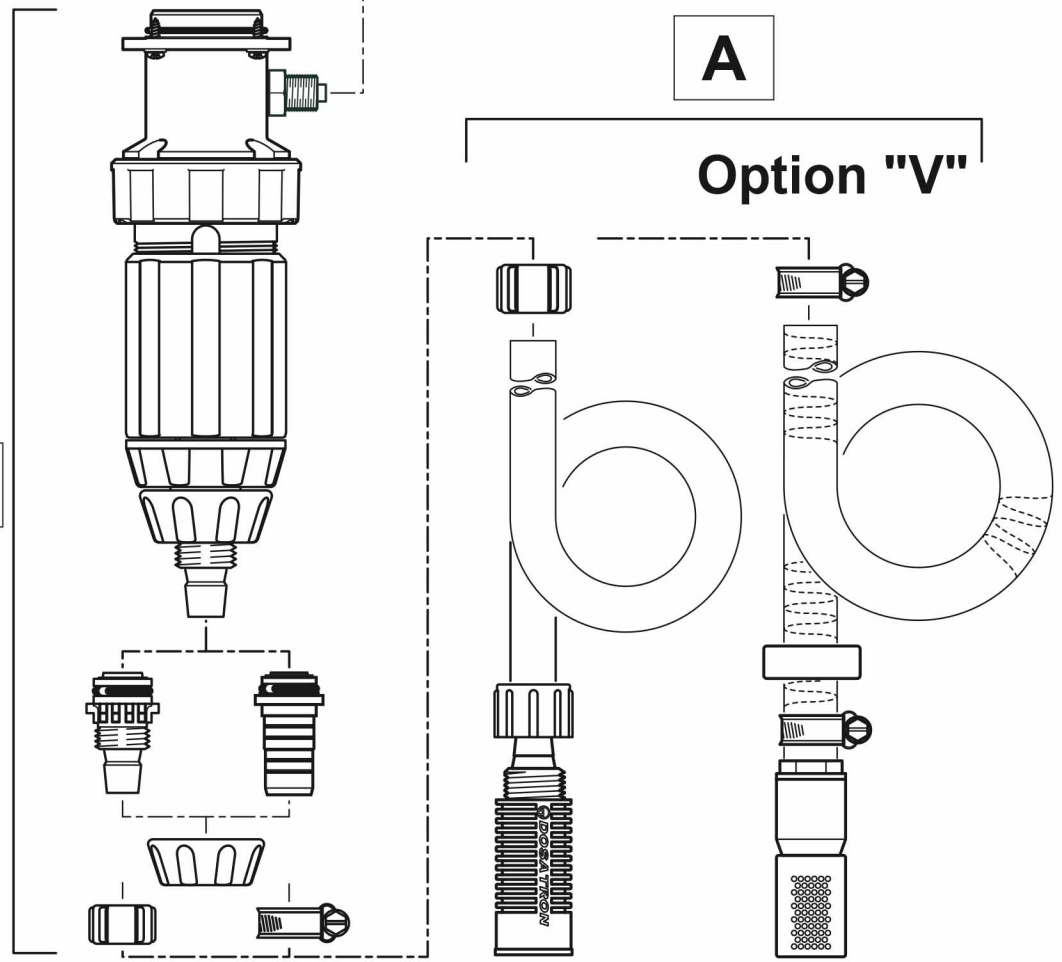
**C+M**



**A**

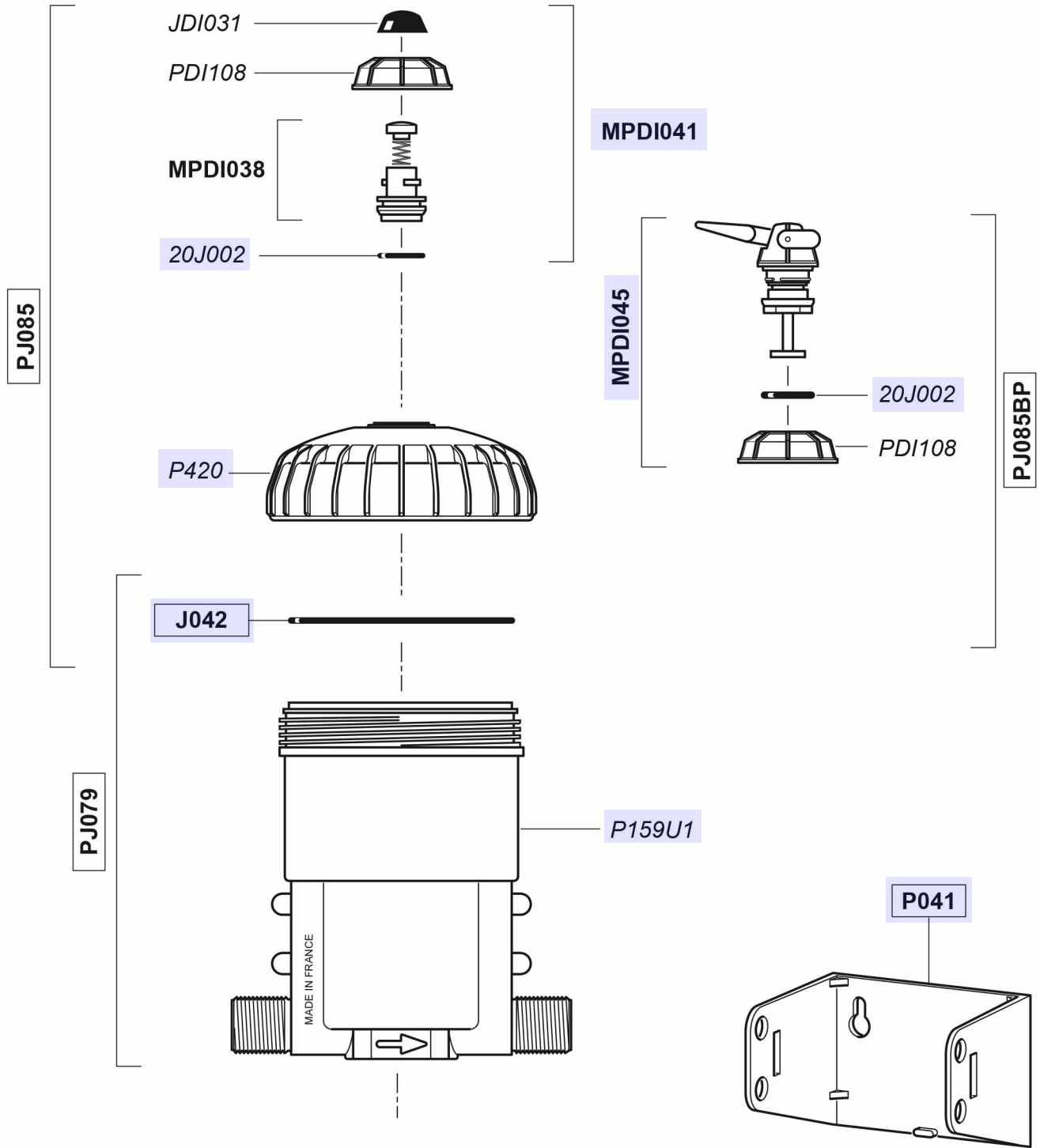
**Option "V"**

**D+IE**



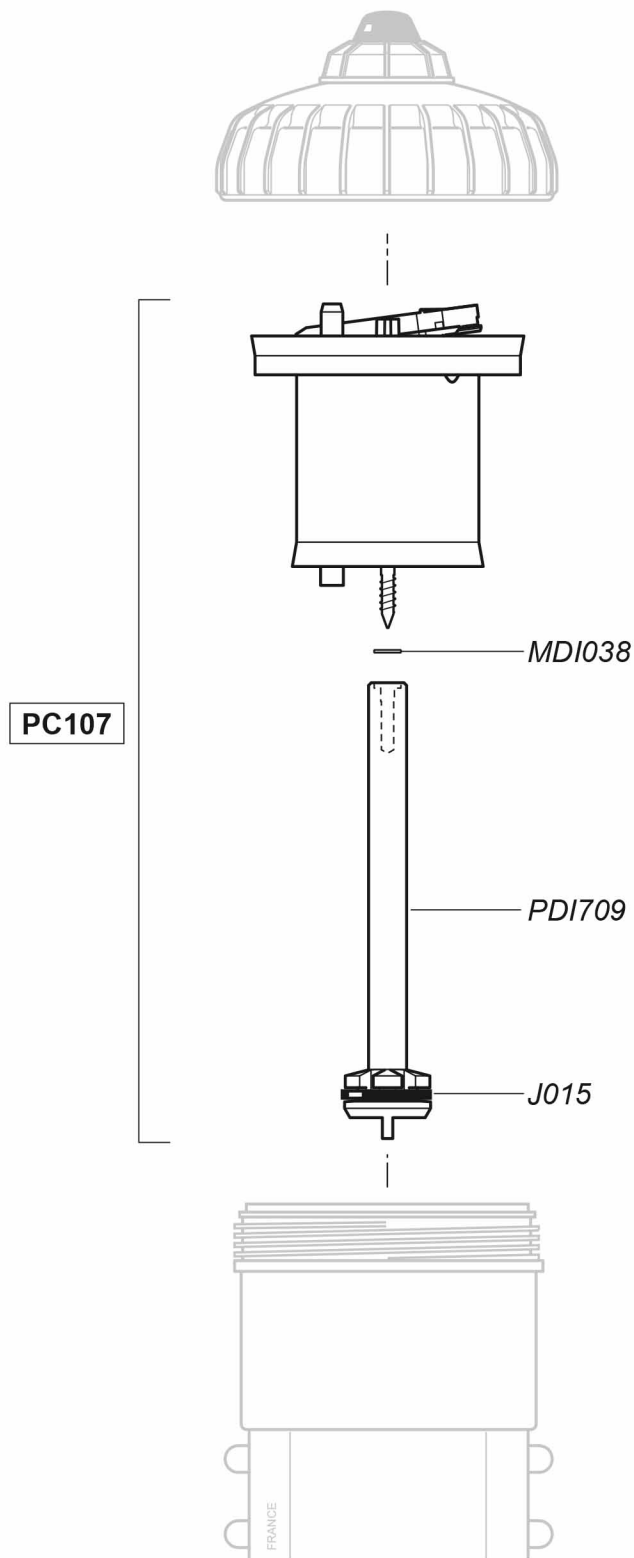
# D25RE10-IE

2 m<sup>3</sup>/h - 3 - 10%  
9 GPM - 1:33 - 1:10  
0.3 - 6 bar  
4.3 - 85 psi



# D25RE10-IE

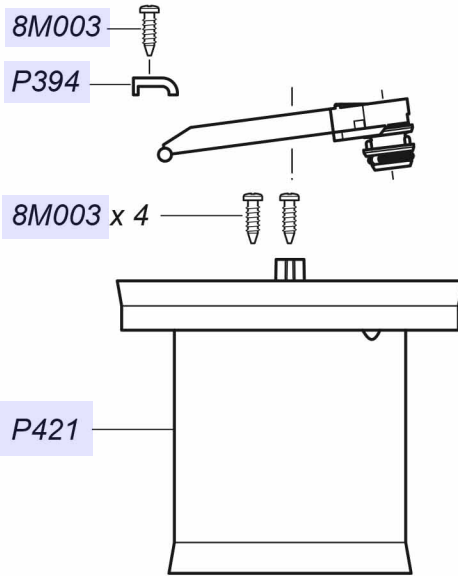
2 m<sup>3</sup>/h - 3 - 10%  
9 GPM - 1:33 - 1:10  
0.3 - 6 bar  
4.3 - 85 psi



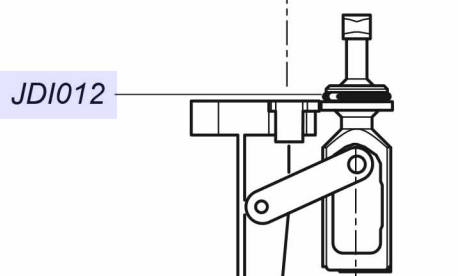
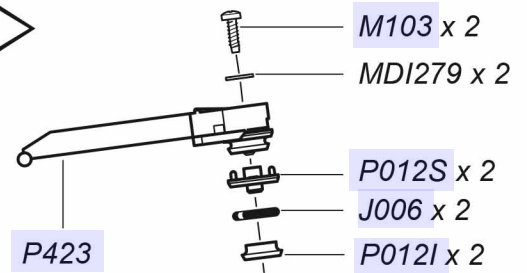
# D25RE10-IE

2 m<sup>3</sup>/h - 3 - 10%  
9 GPM - 1:33 - 1:10  
0.3 - 6 bar  
4.3 - 85 psi

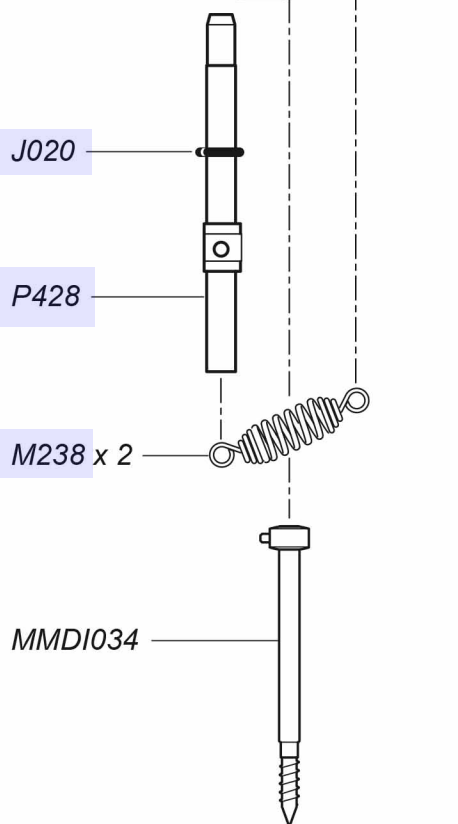
PC105



MP178

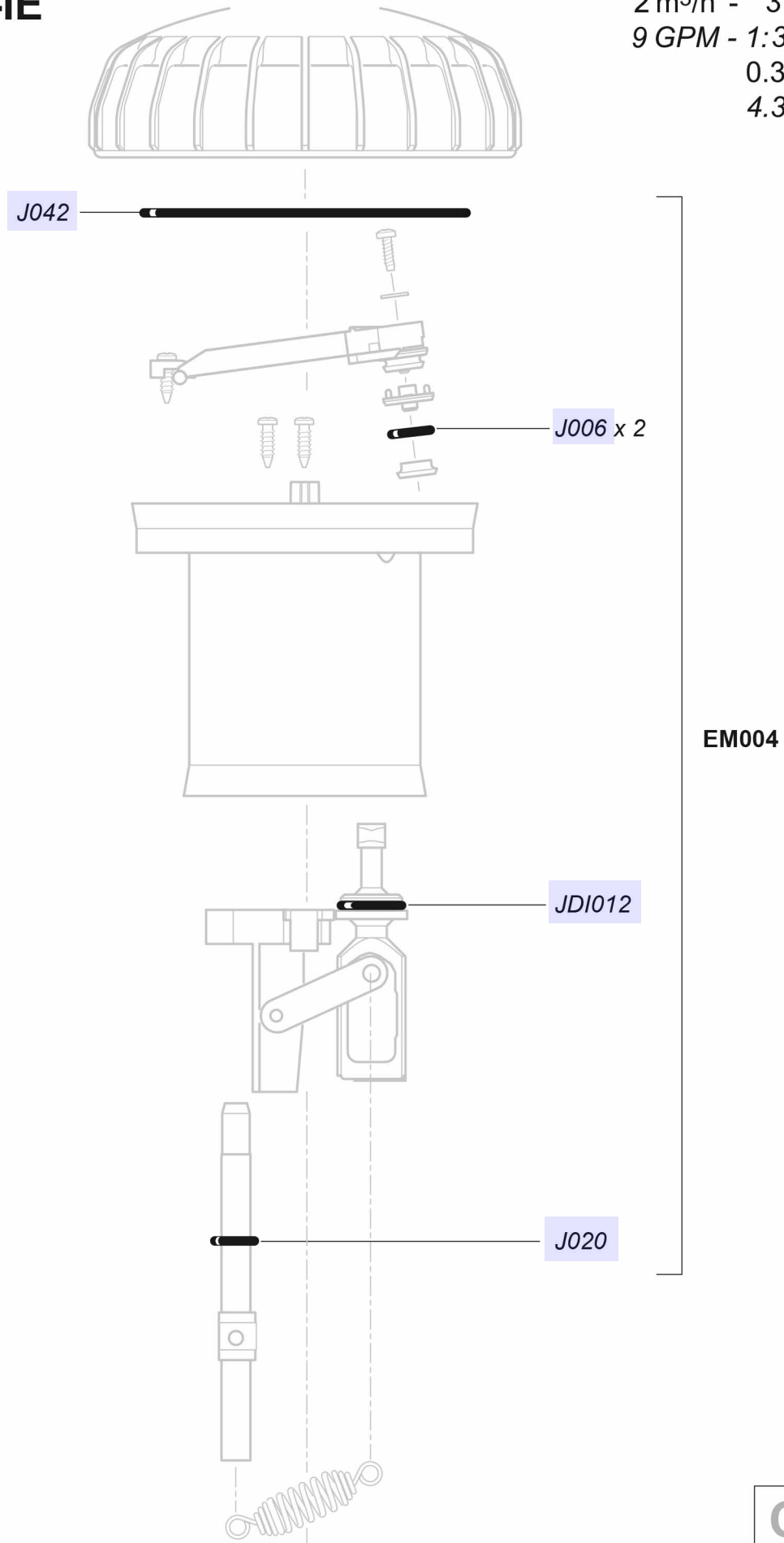


MP177



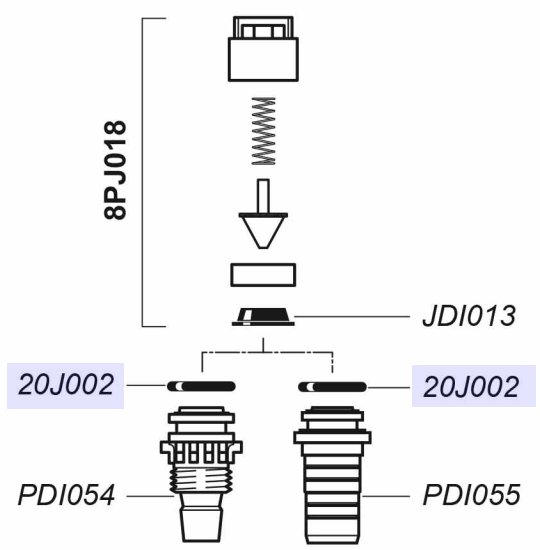
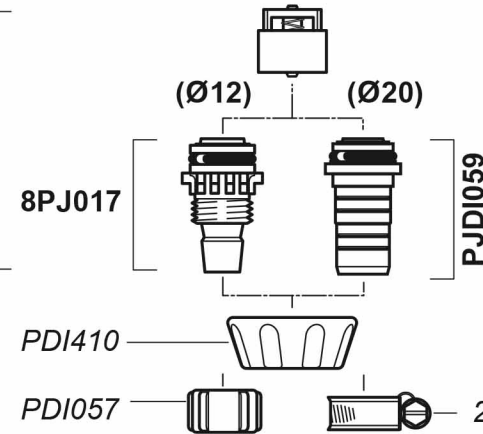
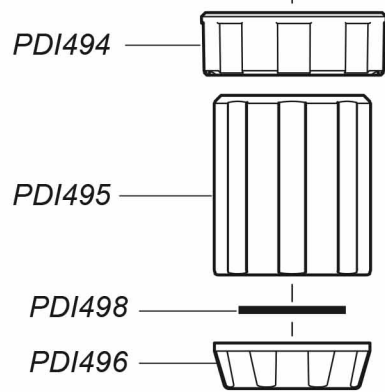
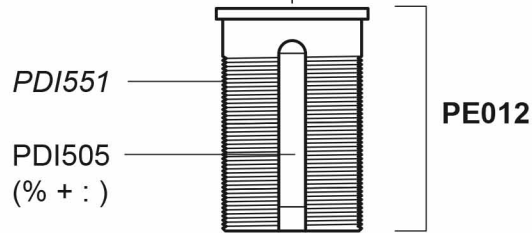
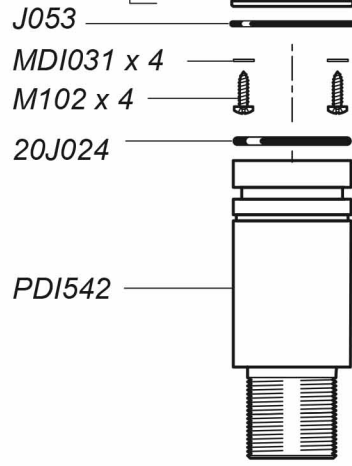
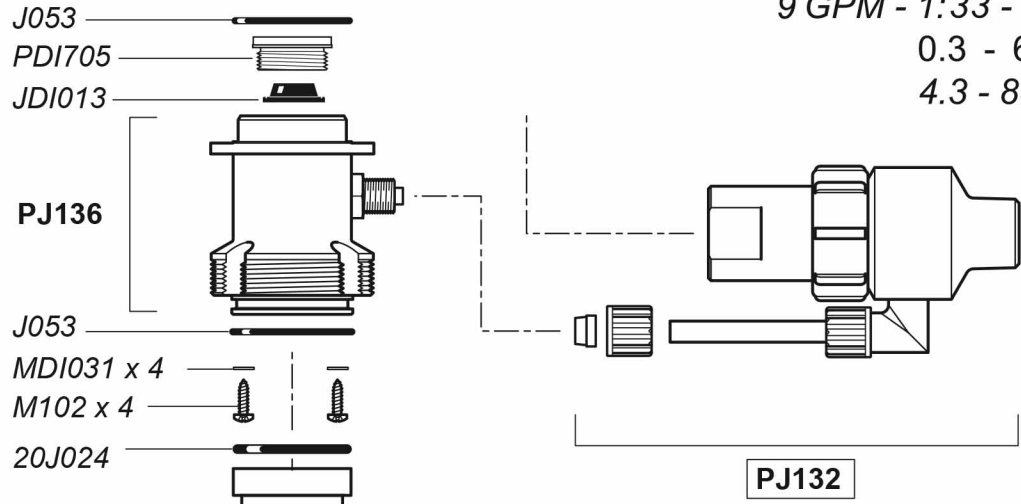
# D25RE10-IE

2 m<sup>3</sup>/h - 3 - 10%  
9 GPM - 1:33 - 1:10  
0.3 - 6 bar  
4.3 - 85 psi



# D25RE10-IE

2 m<sup>3</sup>/h - 3 - 10%  
 9 GPM - 1:33 - 1:10  
 0.3 - 6 bar  
 4.3 - 85 psi



CD102 (Ø12)  
 CD102V (Ø20)

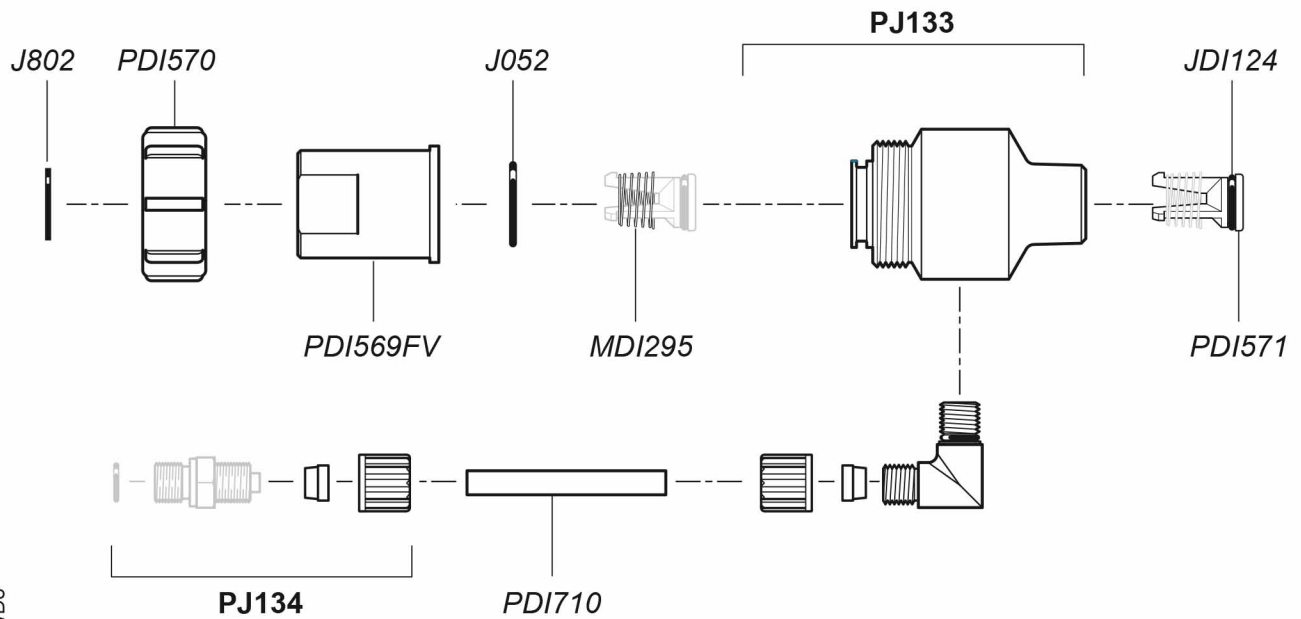
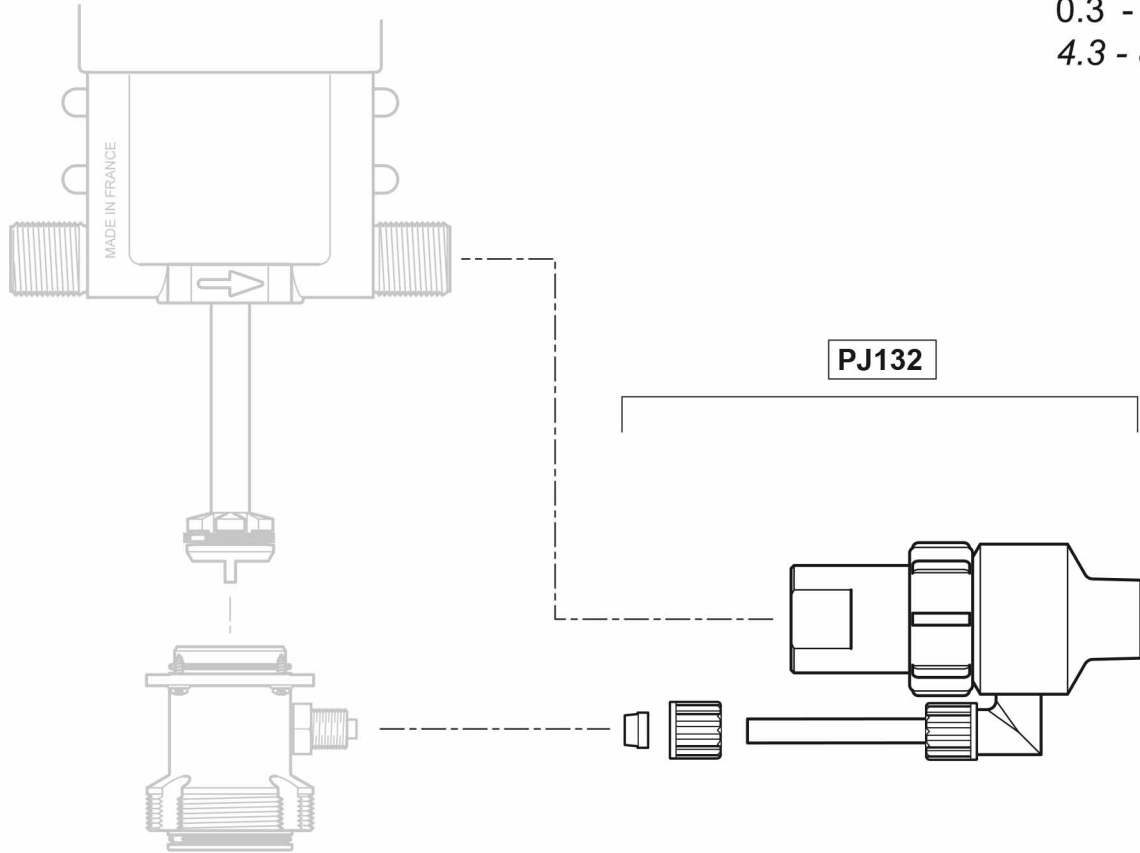
© DOSATRON INTERNATIONAL S.A. 2007  
 D25RE10-IE/0107/D7





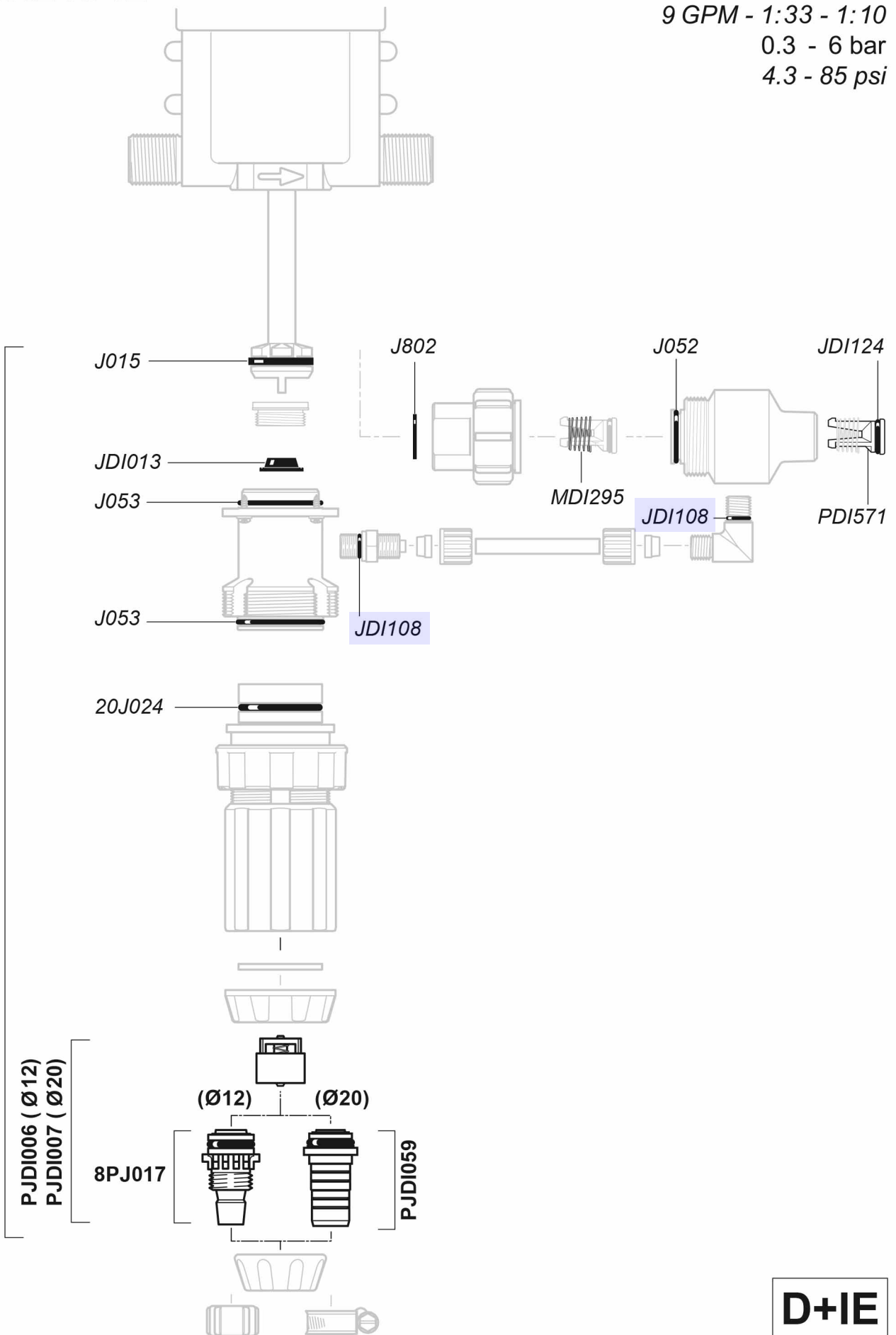
# D25RE10-IE

2 m<sup>3</sup>/h - 3 - 10%  
9 GPM - 1:33 - 1:10  
0.3 - 6 bar  
4.3 - 85 psi



# D25RE10-IE

2 m<sup>3</sup>/h - 3 - 10%  
 9 GPM - 1:33 - 1:10  
 0.3 - 6 bar  
 4.3 - 85 psi



PJ140 (Ø12)  
 PJ140V (Ø20)

© DOSATRON INTERNATIONAL S.A. 2007  
 D25RE10-IE/0107/D9

PJD006 (Ø12)  
 PJD007 (Ø20)

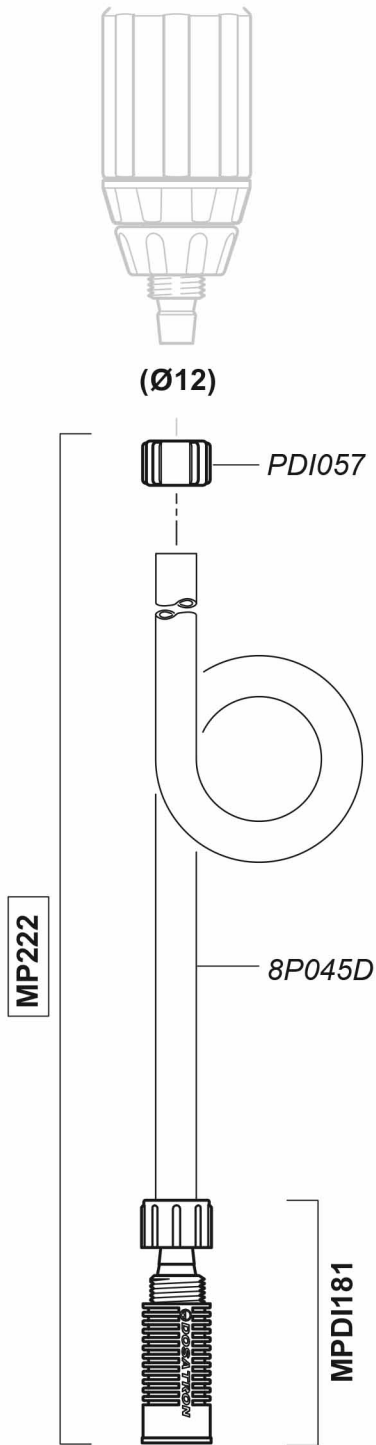
8PJ017

PJD059

**D+IE**

# D25RE10-IE

2 m<sup>3</sup>/h - 3 - 10%  
9 GPM - 1:33 - 1:10  
0.3 - 6 bar  
4.3 - 85 psi



## Option "V"

